



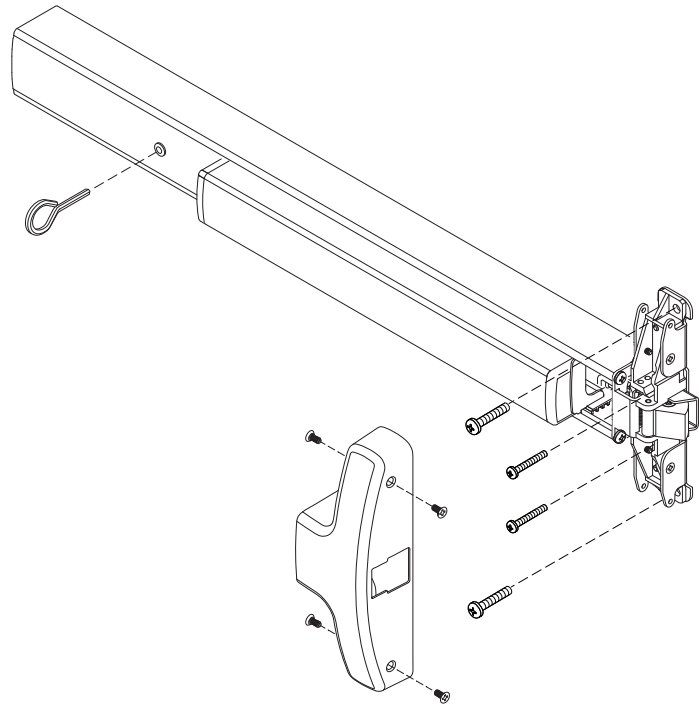
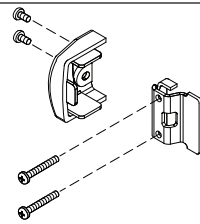
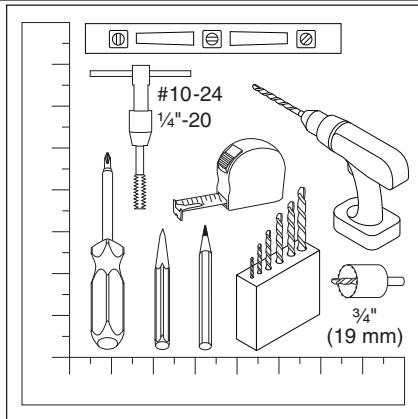
640010-00

24-R & F-24-R

FALCON®

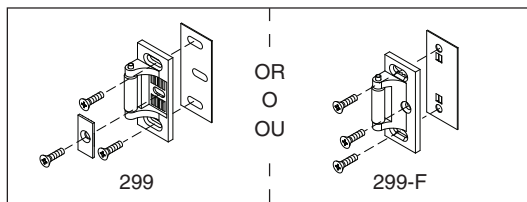
Rim Exit Device
Dispositivo de salida con montura
Appareil de sortie du rebord

Installation Instructions
Instrucciones de Instalación
Notice d'installation



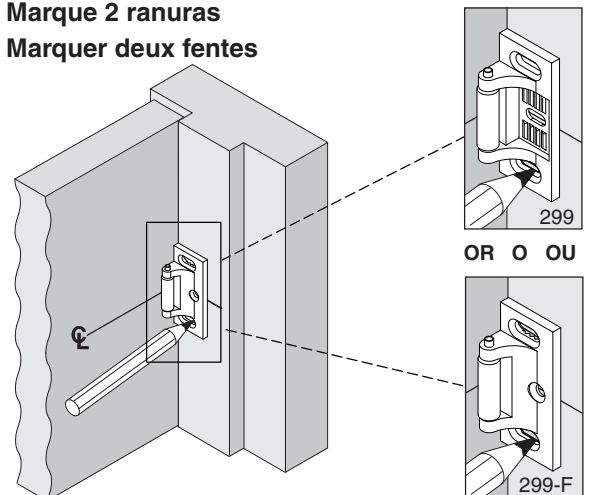
Dogging Key **Llave de trinquete** **Œillet vissé**

Use to lock down pushbar
Utilícela para asegurar hacia abajo la barra de empuje
Utilisé pour verrouiller la barre antipanique



! If sexbolts are in box, see Sexbolt Preparation on back page
Si los pernos macho-hembra se encuentran en la caja consulte preparación de pernos macho-hembra en la página posterior
Si les colonnettes sont dans la boîte, voir la préparation de colonnettes au verso de la page

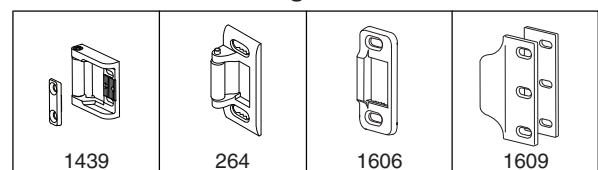
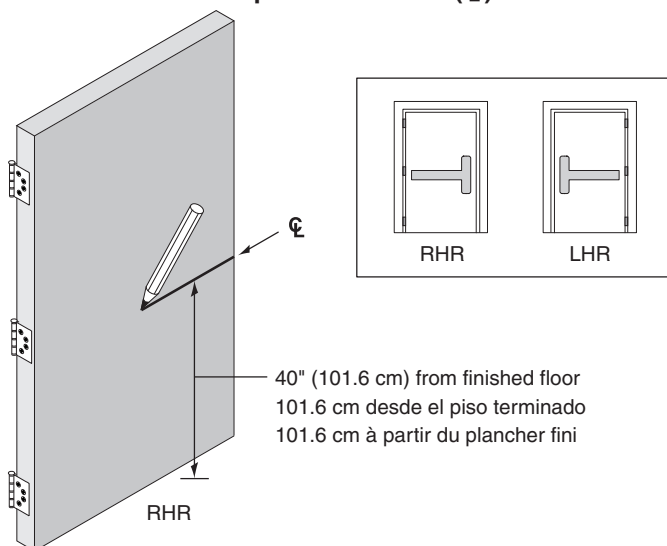
2 **Mark 2 Slots**
Marque 2 ranuras
Marquer deux fentes

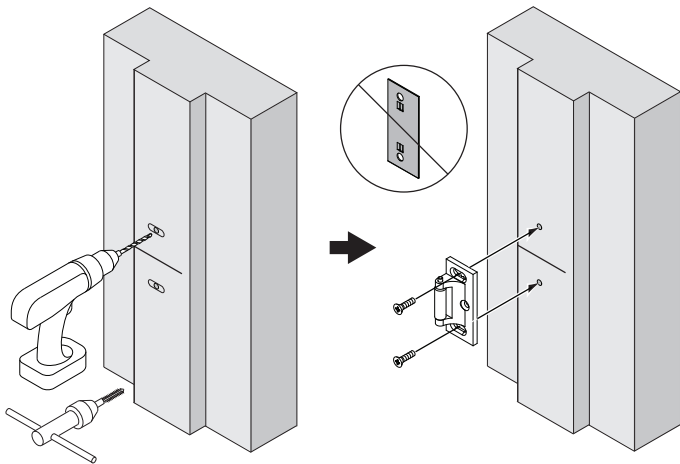


For more information on strikes shown below, go to:
Para mayor información sobre cerrojos que se muestran a continuación, vaya a:
Pour obtenir plus d'information au sujet des gâches illustrées ci-dessous, aller à:

www.allegion.com/us

1 **Draw Exit Device Centerline (☿)**
Saque la línea central del dispositivo de salida (☿)
Tracer l'axe du dispositif de sortie (☿)



3

Metal	Metal	Métal
#25	#10-24	

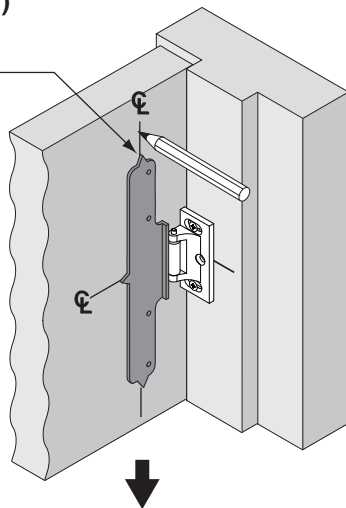
OR O OU

Wood	Madera	Bois
1/8" (3 mm)	1" (25 mm) deep/profundidad/ profondeur	

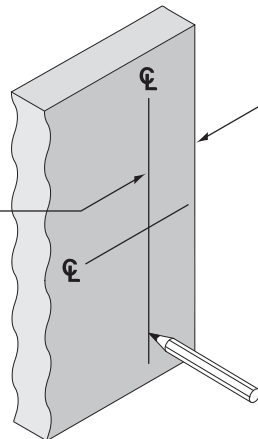
4

Draw Vertical Centerline (☉)
Sacar línea central vertical (☉)
Tracer l'axe vertical (☉)

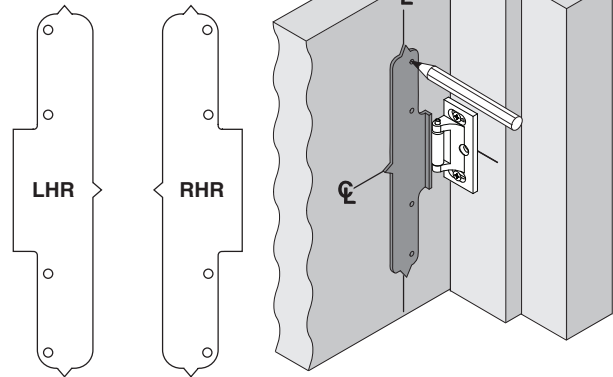
Center point on plastic template
 Punto central en la plantilla de
 plástico
 Placer la pointe de centrage sur le
 gabarit de plastique



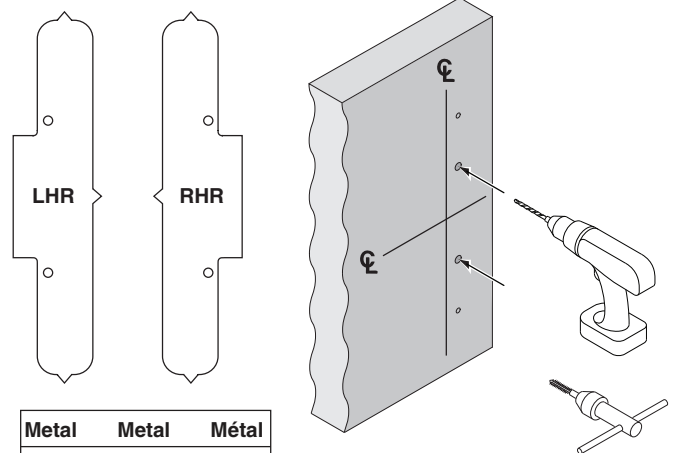
☉ Parallel with door edge
 Paralelo en el borde de la
 puerta
 Parallèlement au bord de
 la porte

**5**

Mark 4 Holes
Maque 4 orificios
Marquer 4 orifices

**6**

Prepare 2 Holes
Prepare 2 orificios
Préparer 2 orifices



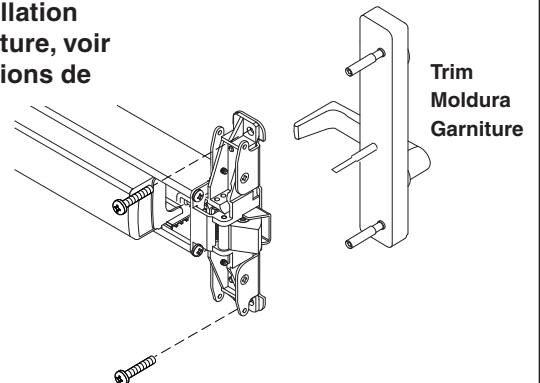
Metal	Metal	Métal
#25		
#10-24		

OR O OU

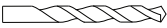

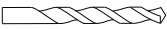
Wood	Madera	Bois
1/8" (3 mm) X 1" (25 mm)		

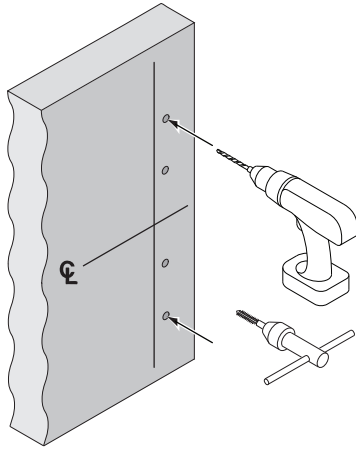
7

If Installing Trim, Go To Trim Instructions
Si instala la moldura, vaya a instrucciones de la moldura
Pour l'installation d'une garniture, voir les instructions de garniture



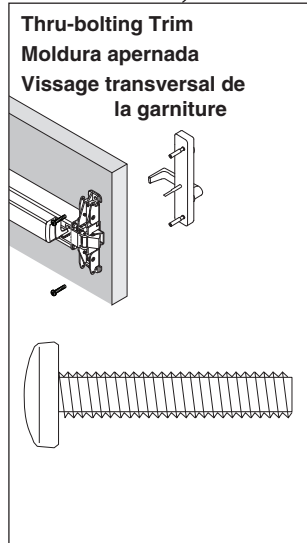
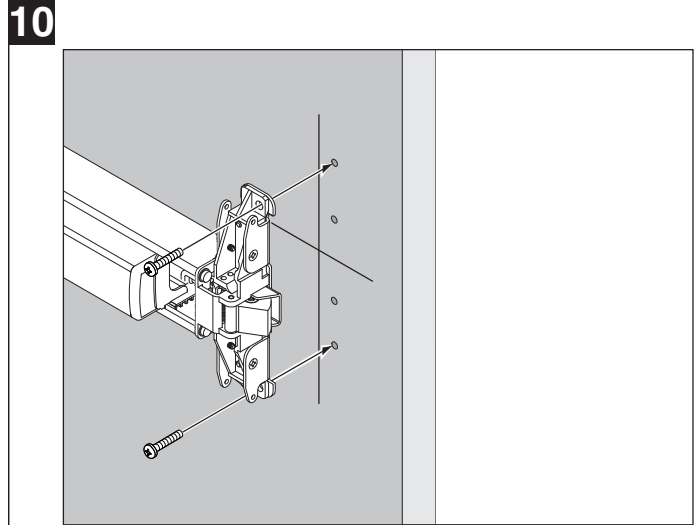
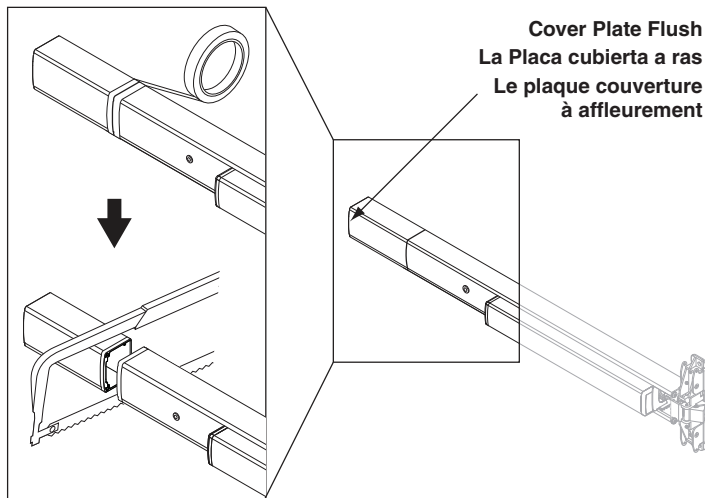
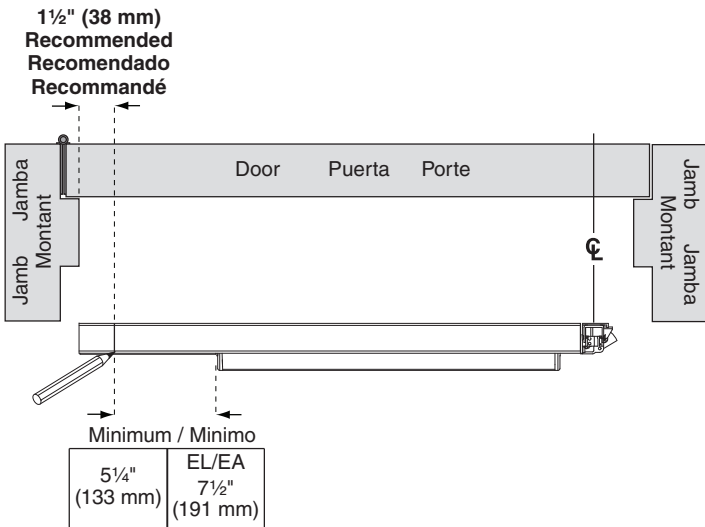
8 Prepare 2 Holes*
Prepare 2 orificios*
Préparer 2 orifices*

Metal	Metal	Métal
#7		
1/4" x #20		
----- OR O OU -----		
Wood	Madera	Bois
1/8" (3 mm) X 1" (25 mm)		

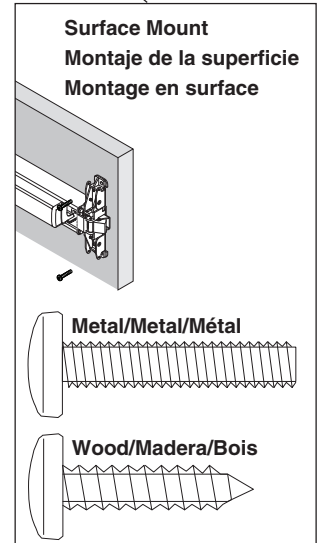


*If using trim, holes may have been drilled already
*Si utiliza molduras, los orificios ya deben estar perforados
*Les orifices peuvent être déjà percés si vous utilisez une garniture

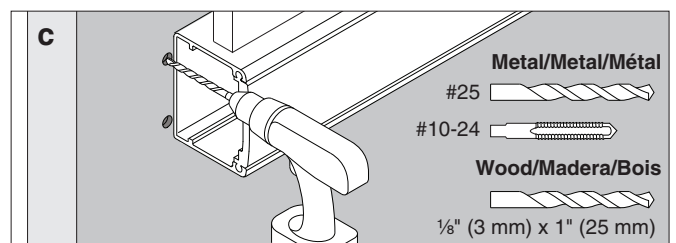
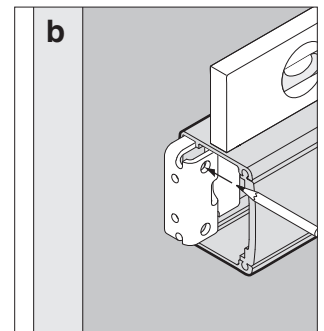
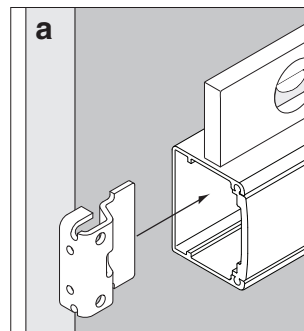
9 If Necessary, Cut Device
Si es necesario, corte el dispositivo
Couper le dispositif si nécessaire



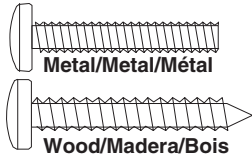
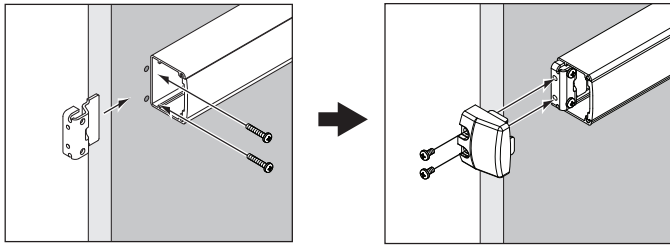
OR
O
OU



11 Mark and Prepare 2 Holes
Marque y prepare 2 orificios
Marquer et préparer 2 orifices

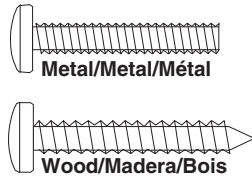
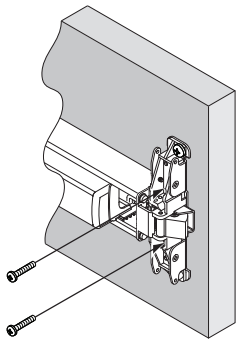


12

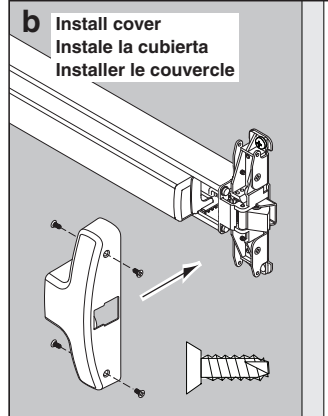
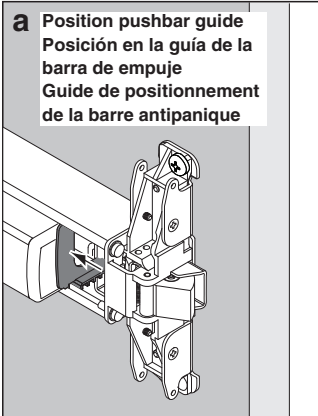


13

Install Required Support Screws
Instale los tornillos de soporte requeridos
Installer les vis nécessaires de support

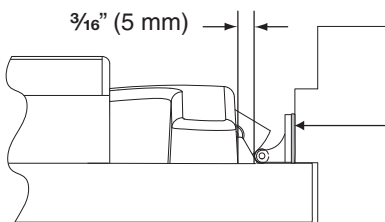


14

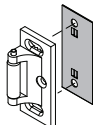


15

Check Dimension
Verifique las dimensiones
Vérifier la dimension

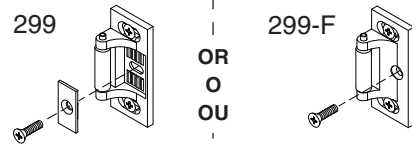


Shim as needed
 Calce conforme sea necesario
 Caler si nécessaire



16

Install Support Screw
Instale el tornillo de soporte
Installer les vis de support



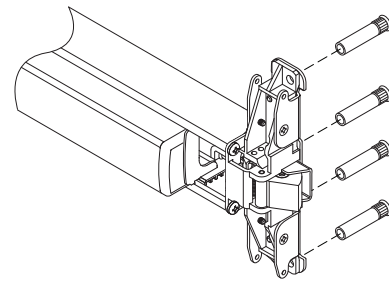
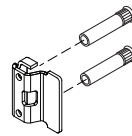
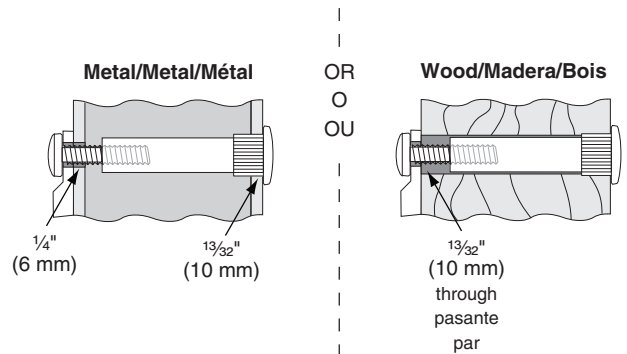
Metal	Metal	Métal
#25	#10-24	
OR O OU		
Wood	Madera	Bois
1/8" (3 mm)	1" (25 mm) deep/profundidad/ profondeur	

Sexbolt **Perno macho-hembra** **Colonne**
Preparation **Preparación** **Préparation**

! If sexbolts are in box, during steps 6, 8, & 11 prepare holes and install them as shown below

Si los pernos macho-hembra se encuentran en la caja durante los pasos 6, 8 y 11 prepare los orificios

Si les colonnettes sont dans la boîte, préparer les orifices pendant les étapes 6, 8 et 11



Customer Service **Servicio al cliente** **Service à la clientèle**
 1-877-671-7011 www.allegion.com/us

