



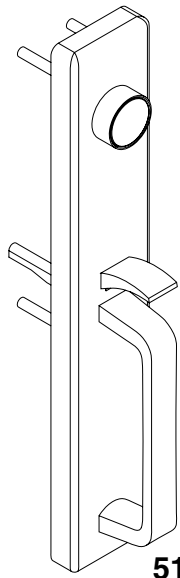
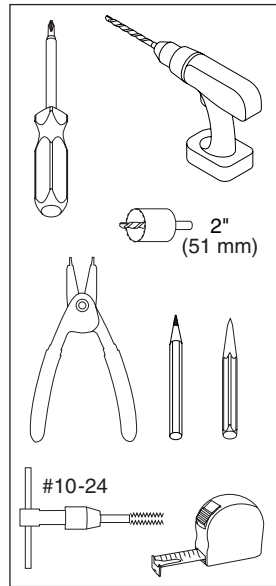
640014-00

25 Trims
25 Moduras
25 Garnitures

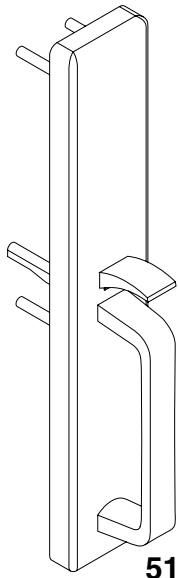
512TP/512TP-BE 512NL/512TP-DT

FALCON®

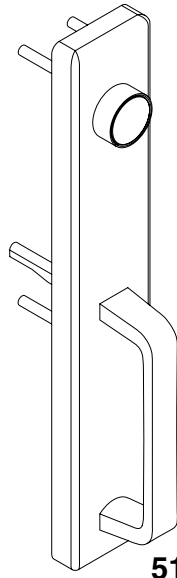
Installation Instructions
Instrucciones de Instalacion
Notice d'Installation



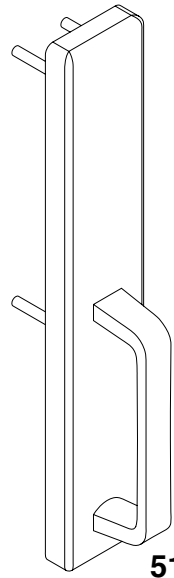
512TP



512TP-BE



512NL



512TP-DT

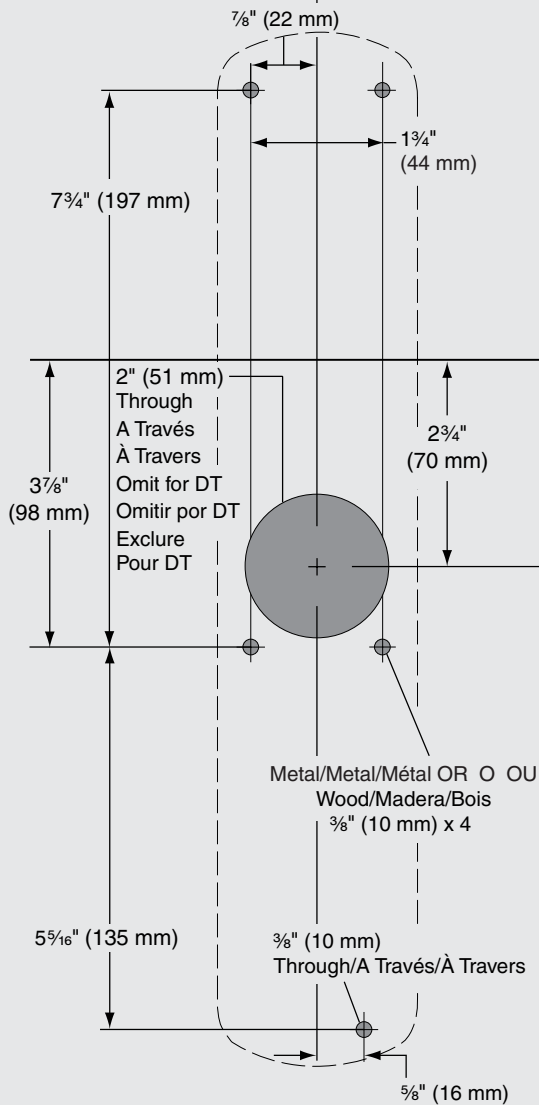
1 Prepare Door (LHR Shown) Preparar la puerta (Se muestra el LHR) Préparer la porte (LHR illustré)



Use plastic template from device package if available.
Utilice la plantilla de plástico del paquete del dispositivo si está disponible
Utiliser le gabarit de plastique de l'emballage du dispositif si fourni.

Trim Side of Door
Lado de Guarnición
Côté de la Chant

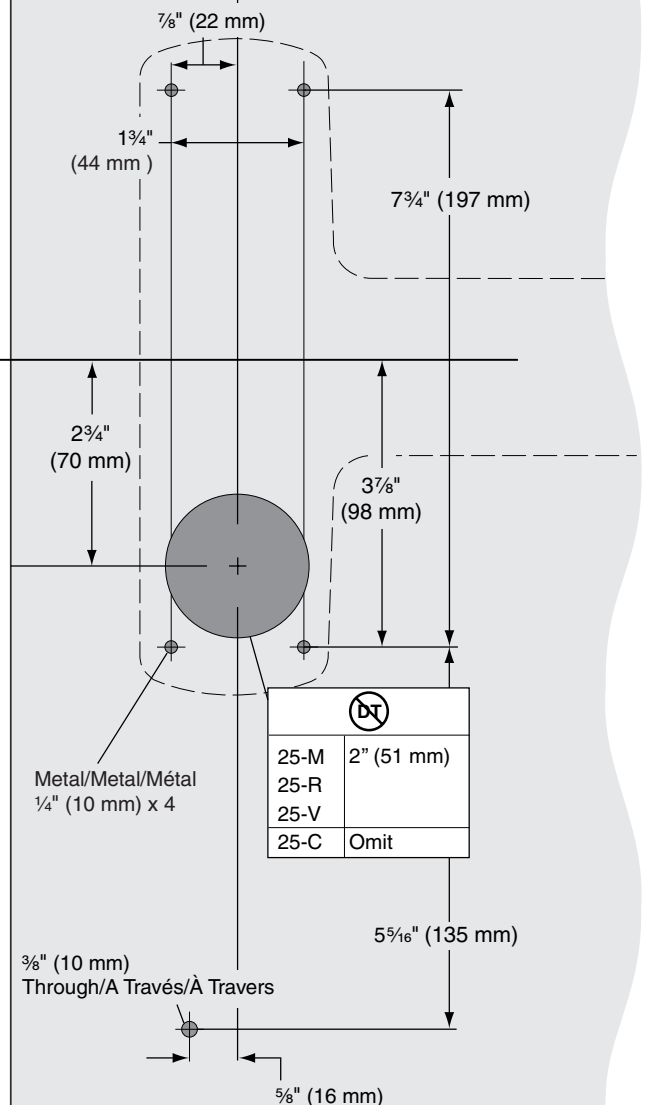
Device
Mecanismo
Appareil



Device
Mecanismo
Appareil

Exit Device Side of Door
Lado de Dispositivo de Salida
Côté de Appareil de Sortie

Device
Mecanismo
Appareil

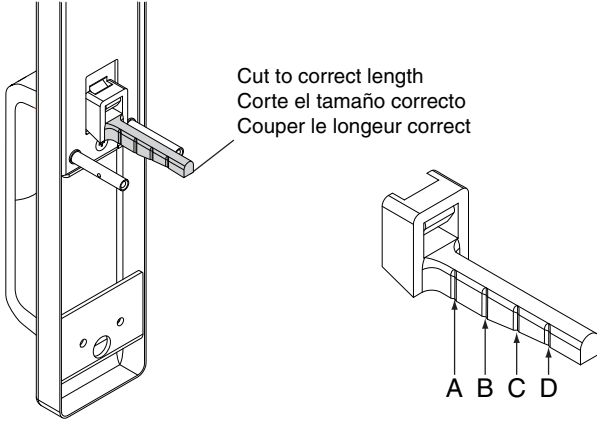




FOR RIM DEVICE (25-R) GO TO STEP 3
PARA RIM DEVICE (25-R) SIGA AL PASO 3
POUR RIM DEVICE (25-R) PASSER
À L'ÉTAPE 3

2

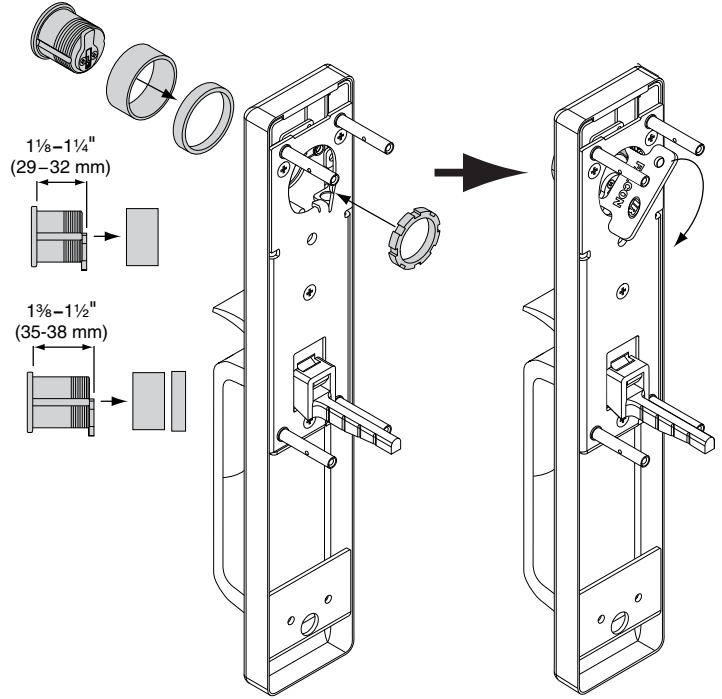
Cut Lift Block Finger
Corte el retén del bloque de elevación
Couper le doigt d'entraînement



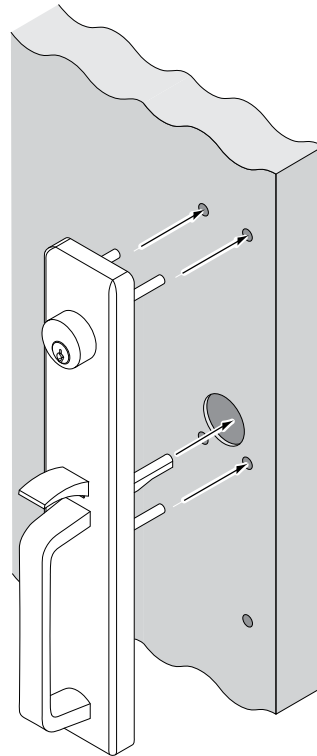
	25-V Surface Vertical Exterior Vertical En Surface Verticale	25-C Concealed Vertical Oculto Vertical Dissimulé Verticale	25-M Mortise Montaje Mortaise
1 3/4" 44 mm	C	A	B
2 1/4" 57 mm	D	B	C

4

If Necessary, Install Cylinder
Si Necesario, Instale el Cilindro
Si Nécessaire, Installer la Cylindre



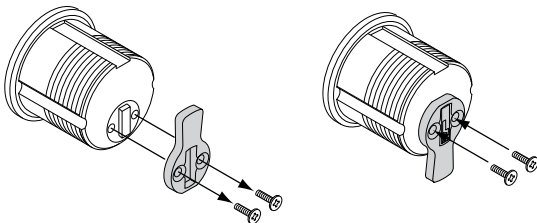
5



Return to
Device Instructions
Regrese a
Instrucciones del
dispositivo
Revoir les
instructions du
dispositif

3

If Using Cylinder, Remove Cam and Rotate 180 °
Si utiliza el cilindro retire la leva y gire 180
Si utilisation d'un cylindre, retirer la came et tourner
sur 180 °



Do NOT do reverse cam on NL trim
NO invierta cam en la moldura NL
N'inversez PAS la came sur la ganiture NL