



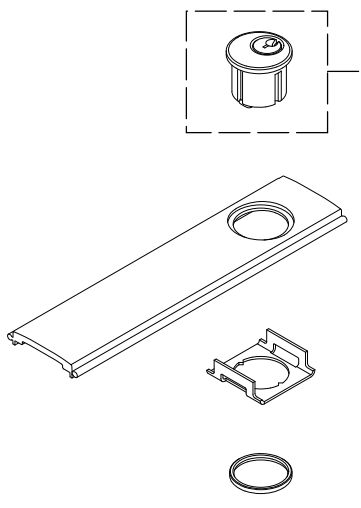
640032-00

CD

FALCON®

CD Cylinder Dogging  
Acoplamiento del Cilindro  
Cylindre avec Bride à Talon

Installation Instructions  
Instrucciones de Instalacion  
Notice d'Installation



**Mortise cylinder sold separately**  
El cilindro Mortise se vende por separado  
Cylindre à mortaise vendu séparément

1 1/4"  
(32 mm)

Standard cam  
Cama estándar  
La came de norme

**NOTE:** A 1 1/8" cylinder would work only if the provided cylinder collar is NOT being used.

**NOTA:** Un cilindro de 1-1/8" funcionaría solamente si el cuello del cilindro brindado NO se encuentra en uso.

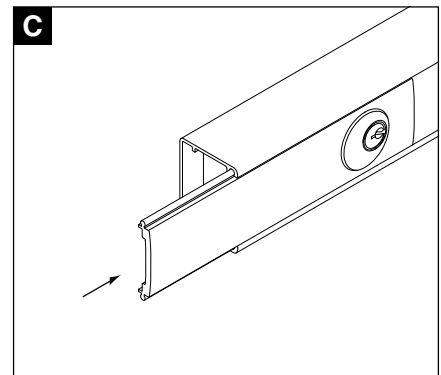
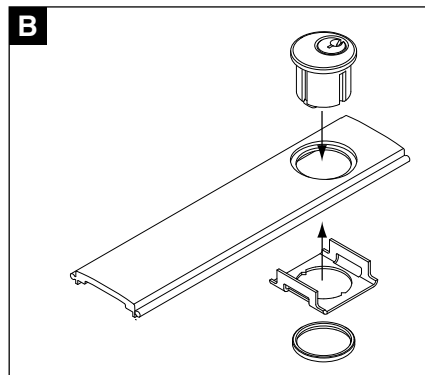
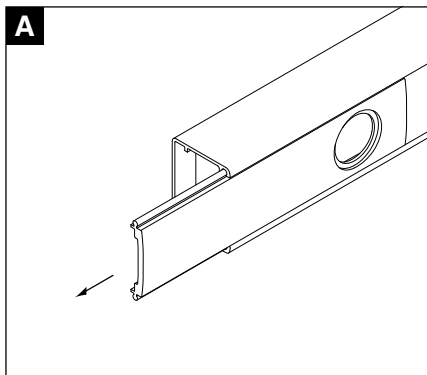
**REMARQUE:** Un cylindre de 2,86 cm ne fonctionnerait que si le collet du cylindre (fourni) n'est PAS utilisé.

If installing Retrofit Kit into Existing Exit Device, see Other Side of Sheet

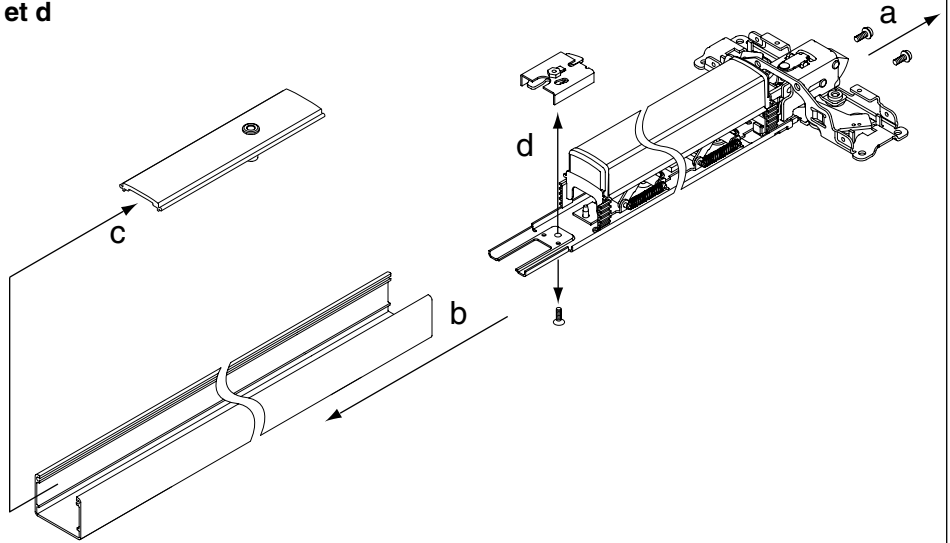
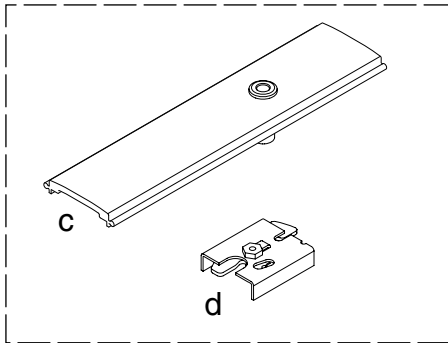
Si va a instalar el Kit de reacondicionamiento en el dispositivo de salida existente consulte el reverso de la hoja

Si vous installez le nécessaire de modification dans un dispositif de sortie de secours existant, consultez l'autre côté de cette feuille

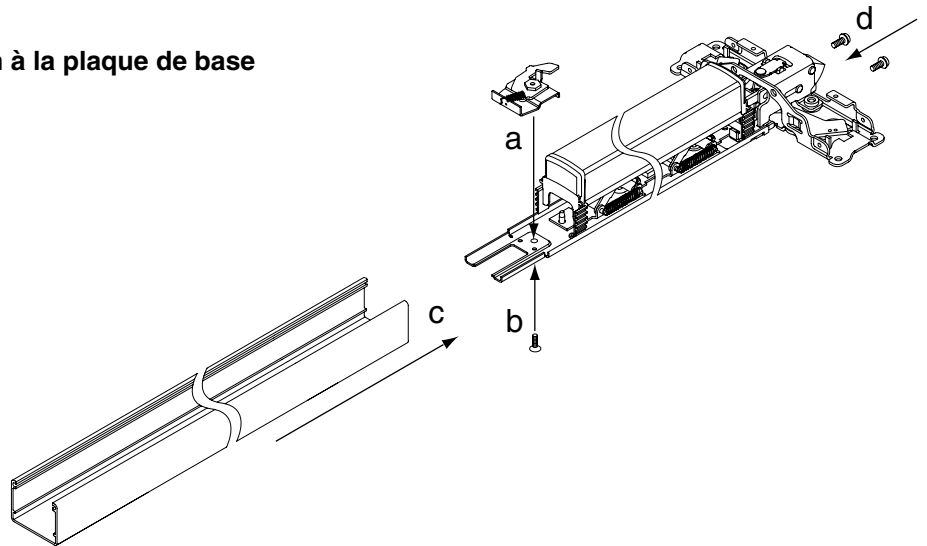
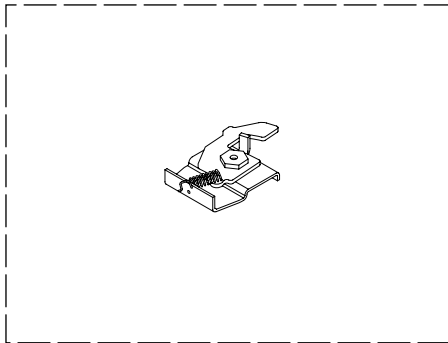
Install Cylinder  
Instale el cilindro  
Installez le cylindre



- 1** Remove and Discard Parts c and d  
 Quite y deseche las partes c y d  
 Retirez et mettez de côté les pièces c et d



- 2** Install CD Unit to Baseplate  
 Instale la unidad CD a la placa base  
 Installez le cylindre avec bride à talon à la plaque de base



- 3** Install Cylinder  
 Instale el cilindro  
 Installez le cylindre

