



28477

4020 Series

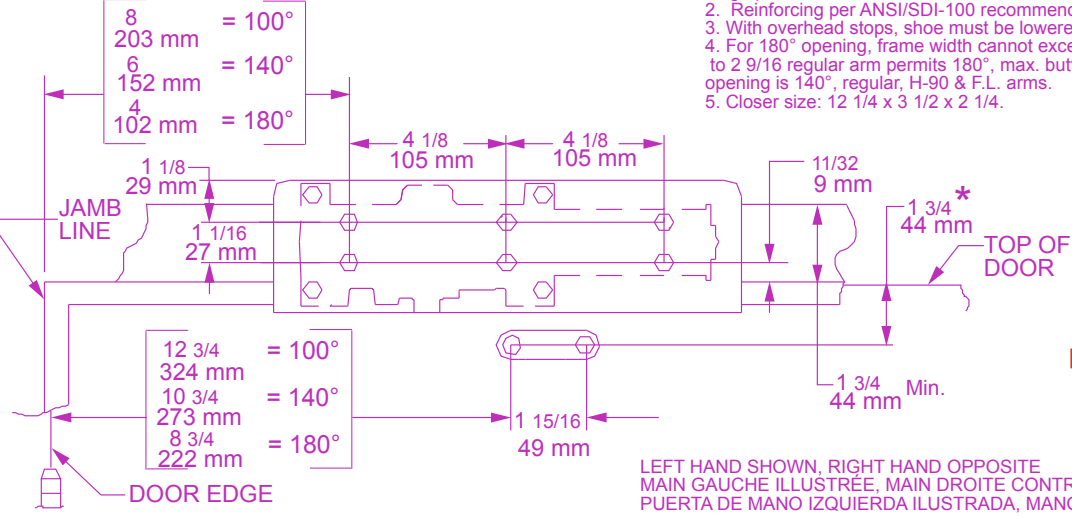
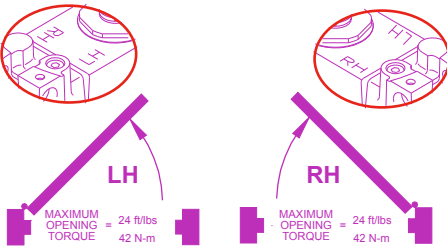
LCN®

100°, 140°, 180° Template Push Side

Installation Instructions

- 1** Locate proper template. Center punch all hole locations. For self reaming tapping screws (SRT) drill 1/8" pilot holes.

Verify hand of closer matches hand of door.



- Notes: 1. Locate drop plate & shoe from centerline of pivot or swing clear hinge pin if used. **(Fig. 61)**
 2. Reinforcing per ANSI/SDI-100 recommended for hollow doors and frames. **4021 EN 1-4**
 3. With overhead stops, shoe must be lowered to clear holder.
 4. For 180° opening, frame width cannot exceed 4 1/2 max. butt size 5". For reveals up to 2 9/16 regular arm permits 180°, max. butt size 5". For reveals 2 9/16 to 4 13/16 max. opening is 140°, regular, H-90 & F.L. arms.
 5. Closer size: 12 1/4 x 3 1/2 x 2 1/4.

Note: Standard template can not be used with Fusible Link Arm!

LEFT HAND SHOWN, RIGHT HAND OPPOSITE
 MAIN GAUCHE ILLUSTRÉE, MAIN DROITE CONTRAIRE
 PUERTA DE MANO IZQUIERDA ILUSTRADA, MANO DERECHA AL OPUESTO

- 2** Determine door width, adjust spring power to match chart.

DOOR WIDTH		LCN FAST™ Power Adjust
INTERIOR	EXTERIOR	SET TO:
34"	*8.5 lb-f	1
38"	30"	3
48"	36"	4
54"	42"	5

LCN FAST™ Power Adjust for Spring Power Adjustment (Used only on non-sized closers)



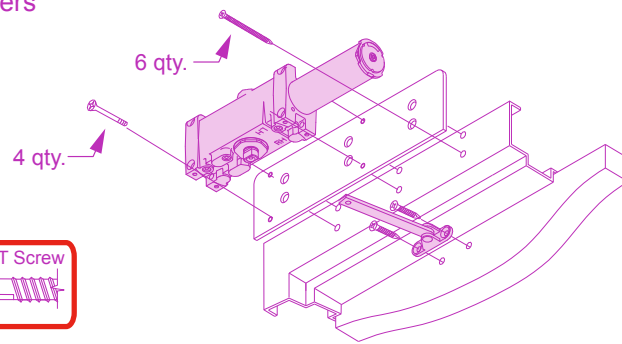
* Opening force on 36" door.

CAUTION

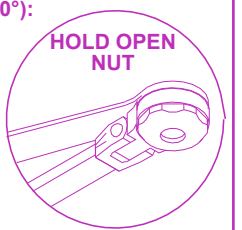
IMPROPER INSTALLATION OR REGULATION MAY RESULT IN PERSONAL INJURY OR PROPERTY DAMAGE. FOLLOW ALL INSTRUCTIONS CAREFULLY. FOR QUESTIONS, CALL LCN AT 877-671-7011

- 3** Mount rod & shoe on door and drop plate on frame as shown. Attach closer to drop plate and tighten securely with fasteners provided.

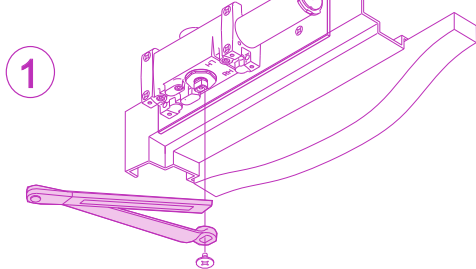
Reduce installation torque if using SRT screws in wood. The use of wood screws is recommended for wood.



I TO ADJUST OPTIONAL HOLD-OPEN (90°-140°): Arm is preset to hold open at 90°. To adjust: Loosen hold open nut. Open door to a few degrees before the desired hold open position, and tighten hold open nut securely.



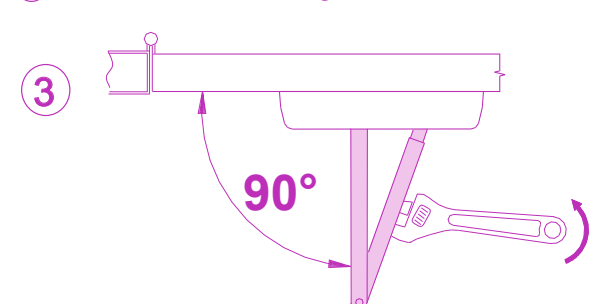
- 4** ① Attach arm to closer with provided fastener.



- ② Open door approximately 45°, close door with rod & shoe sliding into arm tube. Thread arm screw into rod.

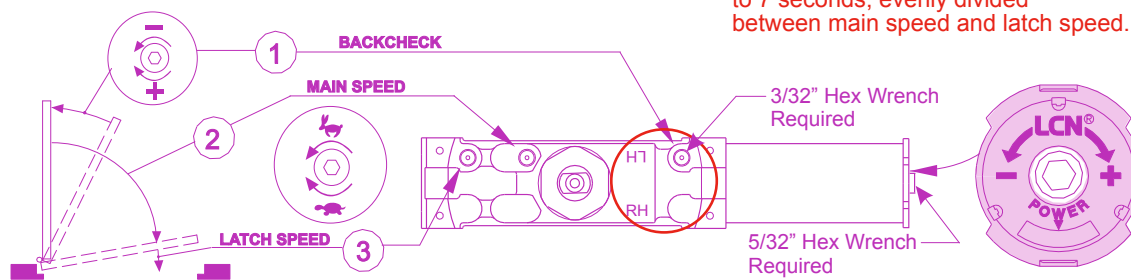


- ③ Pre-load arm to 90°. Tighten arm screw.



Note: Hold open arms must not be installed on fire rated doors.

- 5** If necessary, adjust closer.



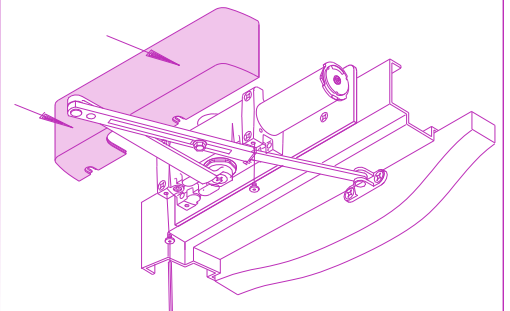
NOTE: A "Normal" closing time from 90° open position is 5 to 7 seconds, evenly divided between main speed and latch speed.

CAUTION

OPENING OF REGULATION VALVES TOO FAR MAY RESULT IN LEAKAGE OF CLOSER. PERSONAL INJURY OR PROPERTY DAMAGE. FOLLOW ALL INSTRUCTIONS CAREFULLY.

NO MAINTENANCE REQUIRED

- 6** Attach cover with fasteners provided.

**4020 Instructions et gabarit pour une installation sur le côté à pousser de 100°-140°-180°**

- 1** Repérez le gabarit approprié. Marquez le centre de tous les trous. Percez des trous de guidage de 1/8" pour les vis tarauds.

Vérifiez si la main du ferme-porte correspond à la main de la porte.

Réduisez le couple de serrage à l'installation des vis tarauds dans le bois. Les vis à bois sont recommandées pour le bois.

- 2** Mesurez la largeur de la porte. Réglez le ressort selon les indications du tableau.

Réglage de force LCN FAST™ pour régler la force du ressort

- 3** Montez la tige et le sabot sur la porte et la cadre, comme sur l'illustration. Attachez le ferme-porte à la cale. Fixez à l'aide des vis fournies.

- I Pour régler la retenue optionnelle (90°-140°):** Le bras est pré-réglé pour une retenue à 90°. Pour modifier: Desserrez la vis de retenue, ouvrez la porte à quelques degrés avant la position de retenue désirée. Resserrez la vis.

- 4** ① Attachez le bras au ferme-porte avec l'attache fournie.
 ② Ouvrez la porte à environ 45°, fermez la porte avec la tige et le sabot glissant dans le tube du bras. Serrez la vis du bras dans la tige.
 ③ Préchargez le bras à 90°, serrez la vis du bras.

- 5** Au besoin, réglez
 ① - résistance d'ouverture
 ② - vitesse de fermeture
 ③ - vitesse de verrouillage

- II Action retardée optionnelle**
 ① - résistance d'ouverture
 ② - vitesse de fermeture
 ③ - vitesse de verrouillage
 ④ - vitesse de retenue

- 6** Fixez le boîtier avec les attaches fournies.

Note: Ne pas utiliser le gabarit standard pour le bras avec élément fusible.

NOTE: la fermeture d'une porte ouverte à 90° prend normalement de 5 à 7 secondes, ce délai est réparti entre la vitesse de fermeture et la vitesse de verrouillage.

DANGER

Une installation ou un réglage inadéquats peuvent entraîner des blessures ou des dommages. Veuillez suivre toutes les instructions avec soin. Pour plus de renseignements, composez le 877-671-7011

DANGER

UNE OUVERTURE EXAGÉRÉE DES SOUPAPES DE RÉGLAGE PEUT ENTRAINER DES FUITES, DES BLESSURES OU DES DOMMAGES. VEUILLEZ SUIVRE LES INSTRUCTIONS AVEC SOIN.

4020 Instrucciones para plantilla 100°-140°-180° montaje del lado de empuje.

- 1** Localice la plantilla apropiada. Marca el centro de cada agujero. Barrena agujeros piloto de 1/8" para los tornillos autorroscantes. Verifique que la mano del cerrador corresponda a la mano de la puerta.

Si se usan tornillos de rosca cortante en la madera, se deberá reducir el par de apretado. Con la madera, se recomienda utilizar tornillos para madera.

- 2** Determina la anchura de la puerta. Ajusta la fuerza del resorte según lo indicado en el gráfico.
 LCN FAST™ cuadrante de ajuste para ajustar la potencia del resorte

- 3** Monte la varilla y el zapata en la puerta y el calce en el bastidor como se muestra. Coloque el cerrador al calce y apriétalo seguramente con los sujetadores que se incluyen.

- I Para ajustar la retención opcional (90°-140°):** El brazo está prefijado para retener a 90°. Para ajustar: Afloje la tuerca de retención, abra la puerta hasta unos grados antes de la posición de retención deseada. Apriete suficientemente la tuerca de retención.

- 4** ① Coloque el brazo al cerrador con el sujetador ya incluido
 ② Abre la puerta aprox. 45°, cierre la puerta con la varilla y el zapata deslizando en el tubo del brazo.
 ③ Prearme el brazo a 90°, y apriete el tornillo del brazo.

- 5** Ajusta si es necesario.
 ① - resistencia de apertura
 ② - velocidad principal
 ③ - velocidad de seguro

- II Acción retardada opcional.**
 ① - resistencia de apertura
 ② - velocidad principal
 ③ - velocidad de seguro
 ④ - velocidad de retardo

- 6** Coloca la tapa con los sujetadores ya incluidos.

Nota: No se usa la plantilla estándar con el Brazo de eslabón fusible.

NOTA: El tiempo de cerrado "Normal" de una puerta abierta a 90° es de 5 hasta 7 segundos, dividido igualmente entre la velocidad principal y la velocidad de seguro.

ADVERTENCIA

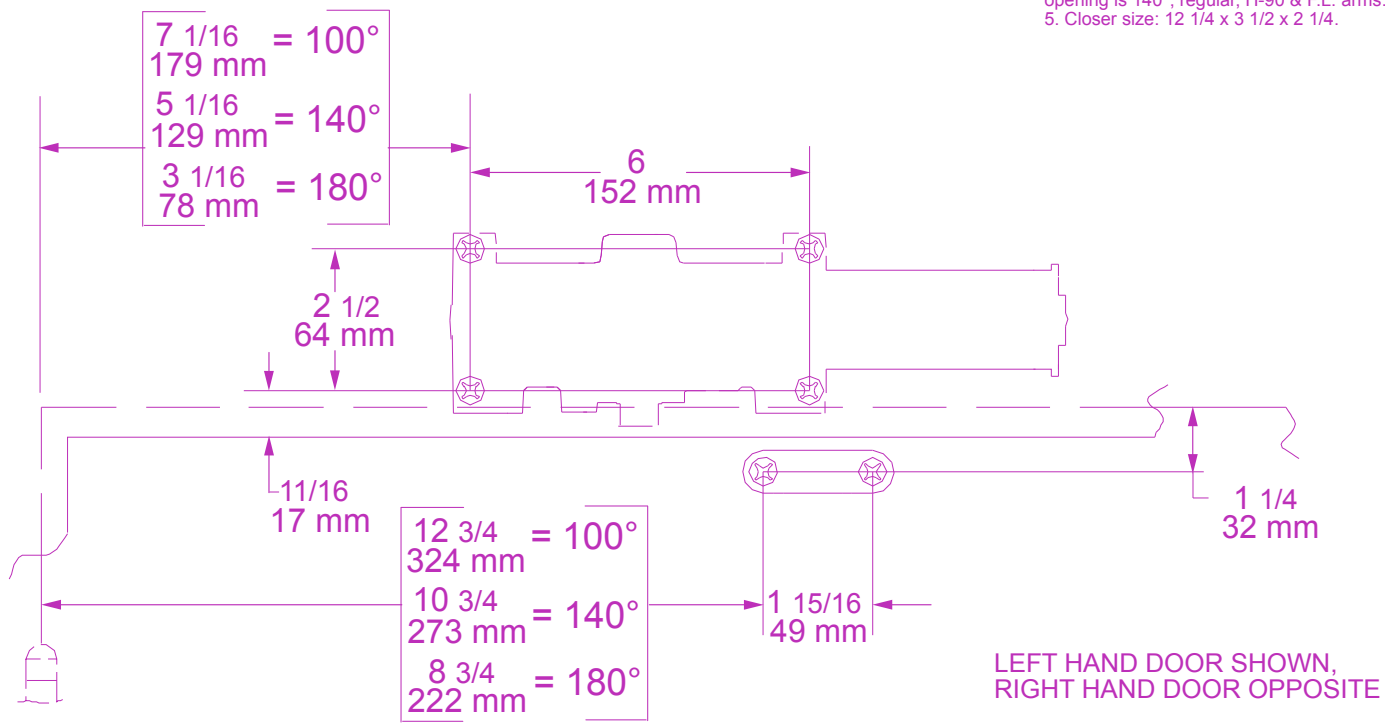
UNA INSTALACIÓN O UN AJUSTE INCORRECTOS PUEDEN RESULTAR EN DAÑO PERSONAL O MATERIAL. SIGA BIEN TODAS LAS INSTRUCCIONES. PARA MÁS INFORMACIONES, LLAMA A LCN AL 877-671-7011

ADVERTENCIA

LA APERTURA DEMASIADO GRANDE DE LAS VÁLVULAS DE AJUSTE PUEDE OCASIONAR UN DERRAME, DAÑO PERSONAL O MATERIAL. SIGA BIEN TODAS LAS INSTRUCCIONES.

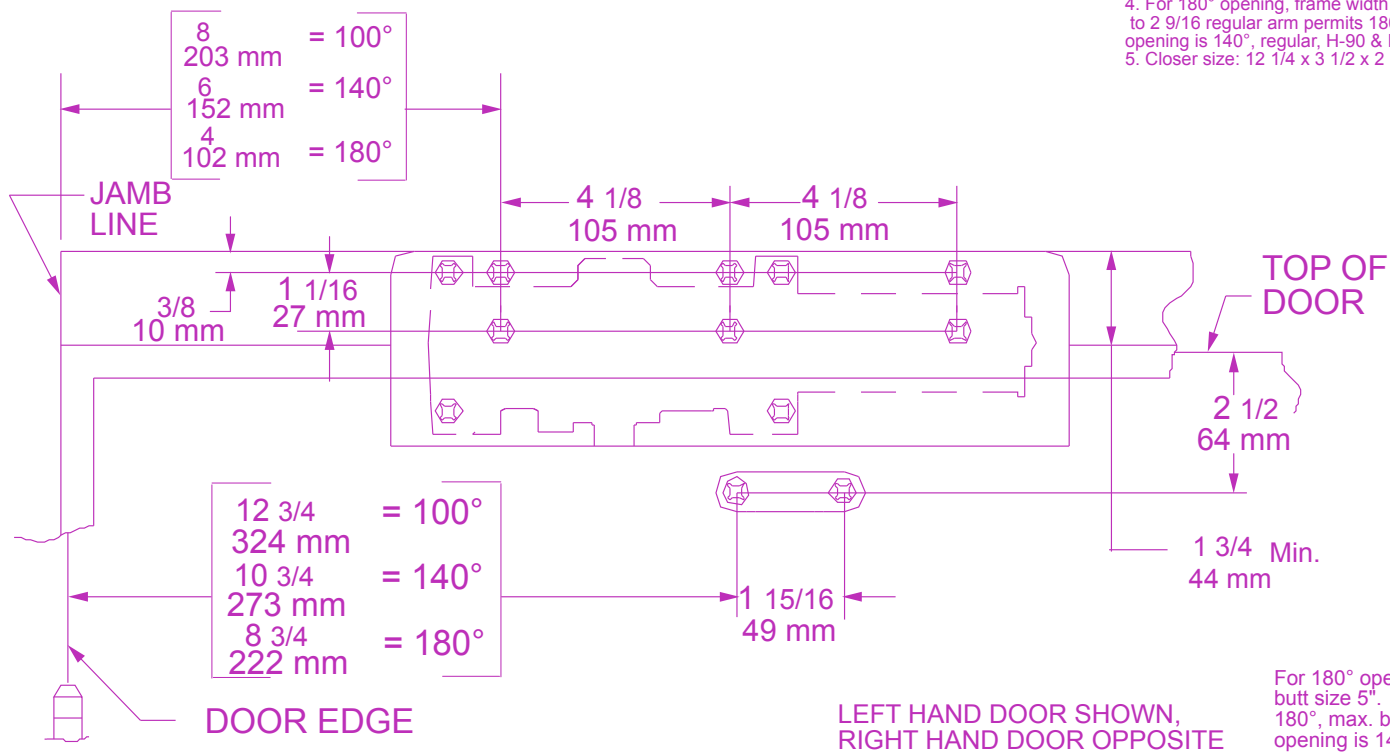
4020 PUSH SIDE (TOP JAMB) SINGLE RABBETED FRAME PERMITS 180° MAXIMUM OPENING

Notes: 1. Locate closer & shoe from centerline of pivot or swing clear hinge pin if used.
 2. Reinforcing per ANSI/SDI-100 recommended for hollow doors and frames.
 3. With overhead stops, shoe must be lowered to clear holder.
 4. For 180° opening, frame width cannot exceed 4 1/2 max. butt size 5". For reveals up to 2 9/16 regular arm permits 180°, max. butt size 5". For reveals 2 9/16 to 4 13/16 max. opening is 140°, regular, H-90 & F.L. arms.
 5. Closer size: 12 1/4 x 3 1/2 x 2 1/4.

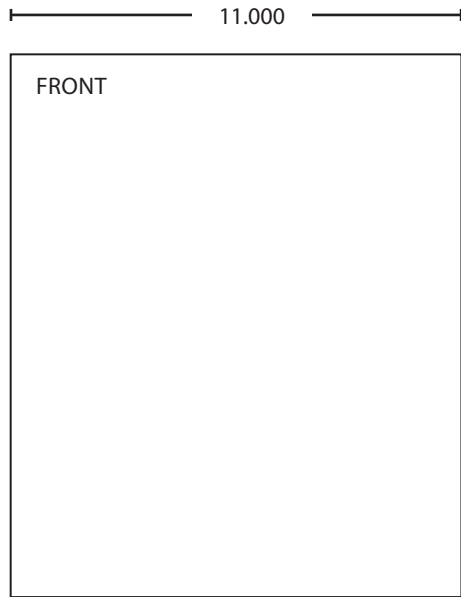


4020 PUSH SIDE (TOP JAMB) 4020-18G PERMITS 180° MAXIMUM OPENING

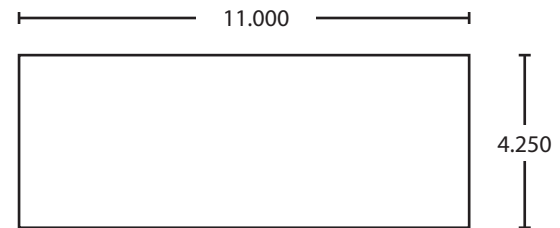
Notes: 1. Locate drop plate & shoe from centerline of pivot or swing clear hinge pin if used.
 2. Reinforcing per ANSI/SDI-100 recommended for hollow doors and frames.
 3. With overhead stops, shoe must be lowered to clear holder.
 4. For 180° opening, frame width cannot exceed 4 1/2 max. butt size 5". For reveals up to 2 9/16 regular arm permits 180°, max. butt size 5". For reveals 2 9/16 to 4 13/16 max. opening is 140°, regular, H-90 & F.L. arms.
 5. Closer size: 12 1/4 x 3 1/2 x 2 1/4.



For 180° opening, frame width cannot exceed 4 1/2 max. butt size 5". For reveals up to 2 9/16 regular arm permits 180°, max. butt size 5". For reveals 2 9/16 to 4 13/16 max. opening is 140°, regular, H-90 & F.L. arms.



BEGINNING SHEET



FOLDED SHEET

Additional Notes:
1. None

Revision History						Revision Description:					
K	L	M	N	P	R	K > Revised artwork					
043228											
Material						Edited By		Approved By		EC Number	Release Date
White Paper						D. Myers		M. Sasso		043228	01-01-14
Notes						Title					
1. printed two sides						4020 Series Instruction Sheet					
2. printed PMS 485 (red) & Pantone Purple						Creation Date		Number		Revision	
3. tolerance ± .13						04-27-10		28477		K	
4. printed in country may vary						Created By		Activity		© Allegion 2014	
5. drawings not to scale						N/A		3899 Hancock Expwy Security, CO 80911			
						Software: InDesign CS6					