



S210, S251, S270, S280

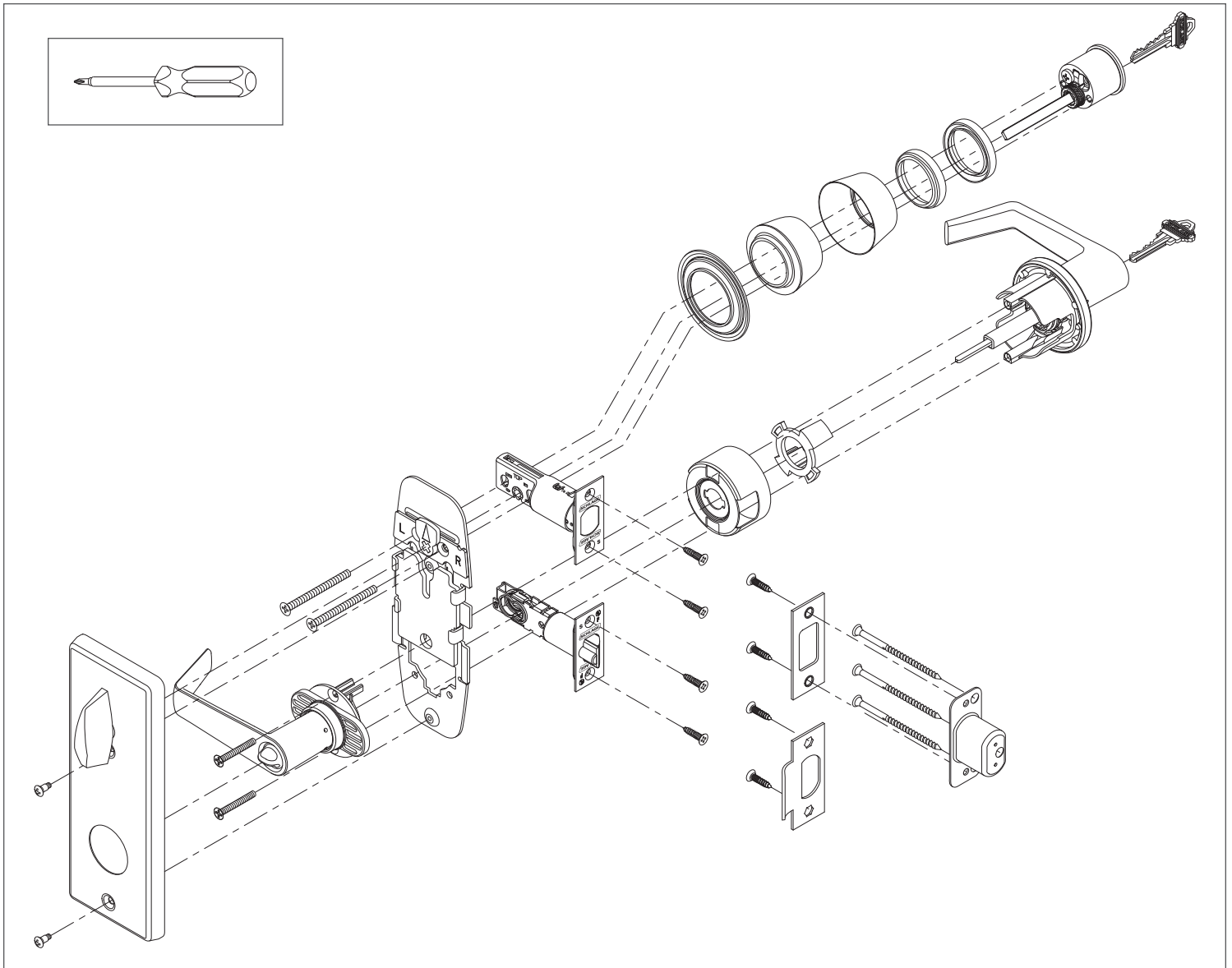


P515-847

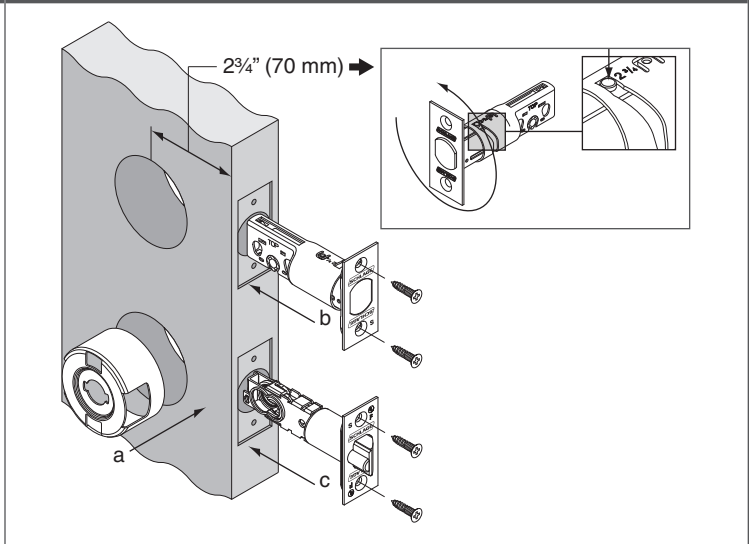
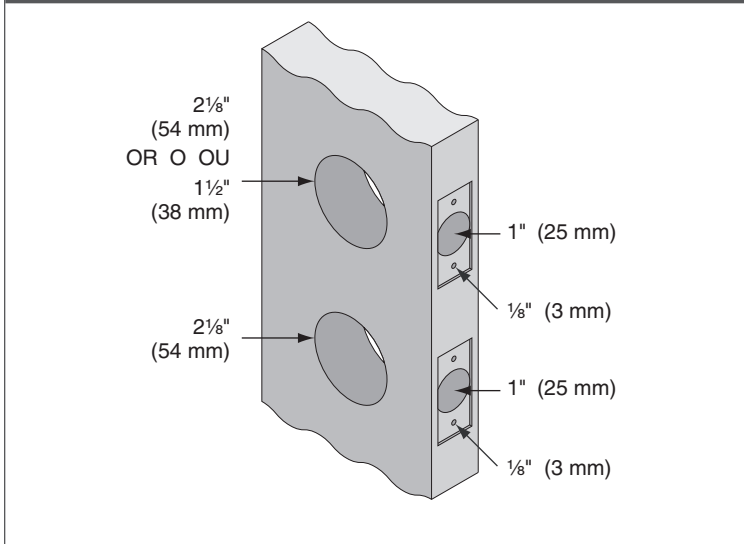
Installation Instructions

Instrucciones de instalación

Notice d'installation

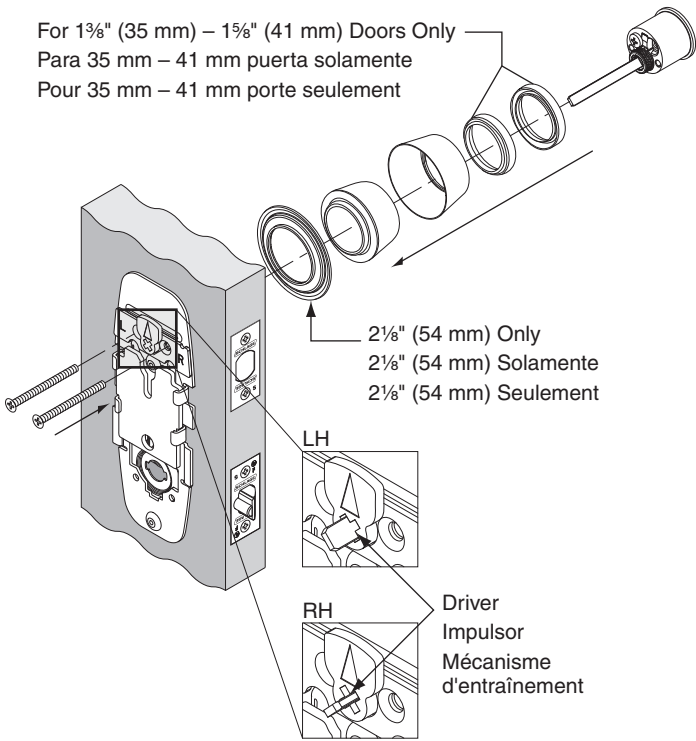


1 **2**

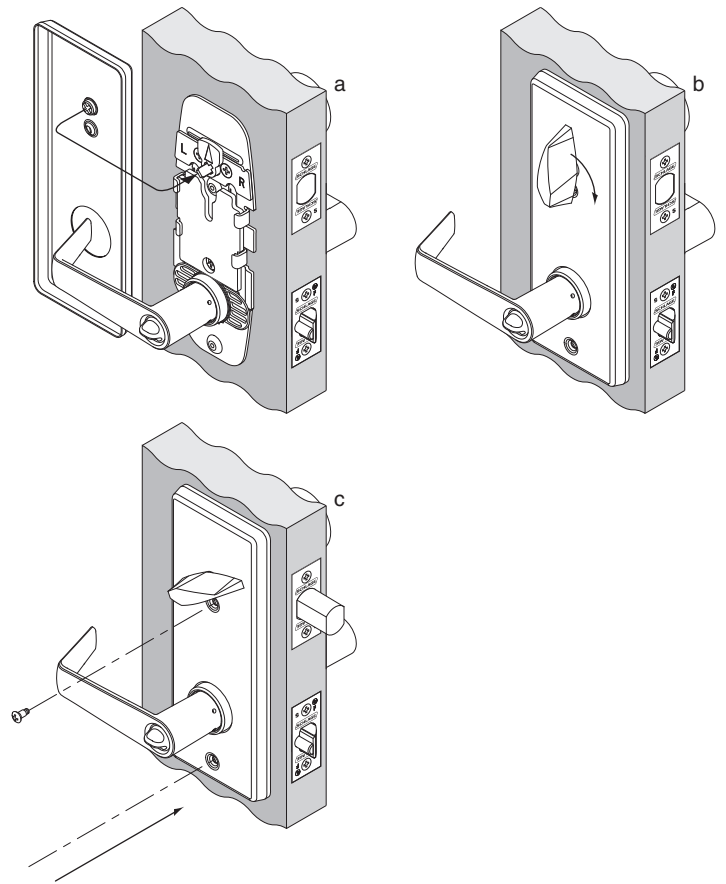


3

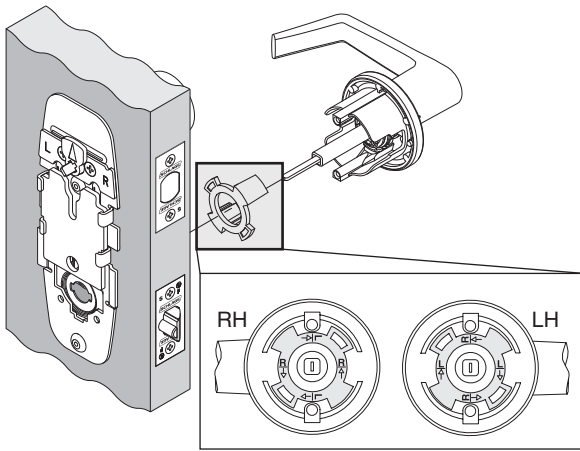
For 1 3/8" (35 mm) – 1 1/2" (41 mm) Doors Only
Para 35 mm – 41 mm puerta solamente
Pour 35 mm – 41 mm porte seulement



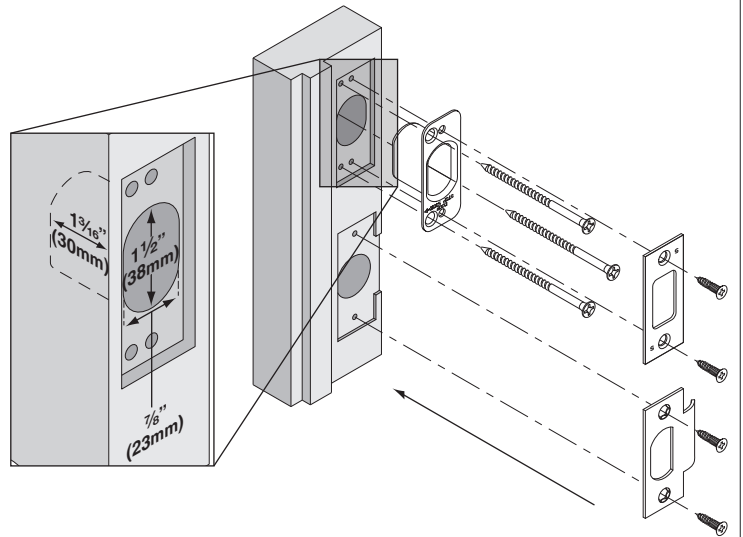
6



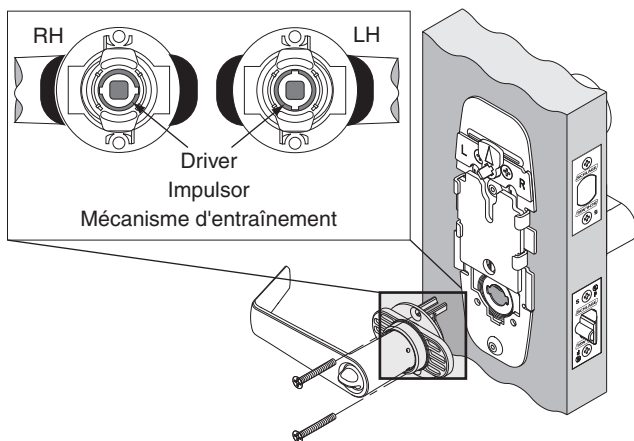
4



7



5



Customer Service Servicio al cliente Service à la clientèle
1-877-671-7011 www.allegion.com



© Allegion 2014
Printed in U.S.A.
P515-847 Rev. 01/14-b