



23792526

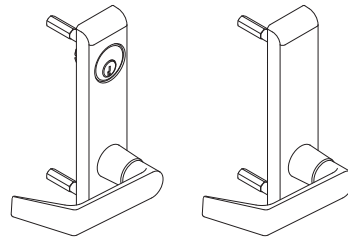
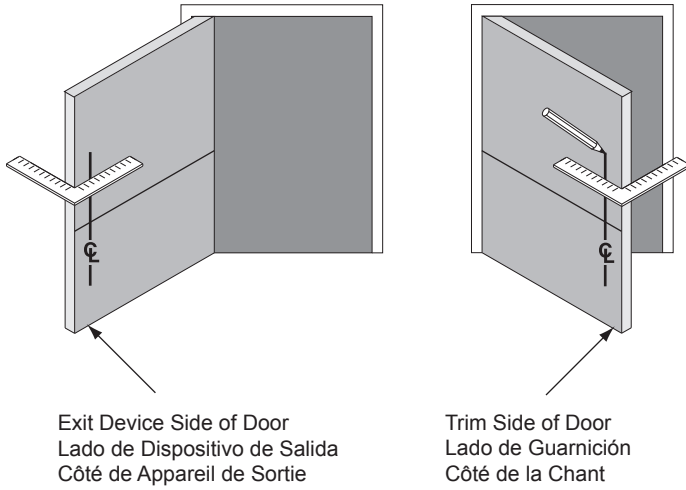
Concealed Vertical Trim
Vertical oculto Moldura
Dissimuler la tige et le Garniture

712L (BE, NL, & DT) 711K (BE & NL)

FALCON®

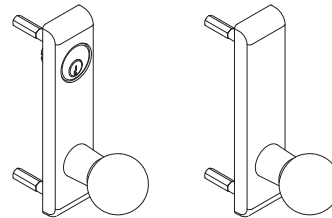
Installation Instructions
Instrucciones de instalación
Notice d'installation

1 Transfer \mathbb{C} from device side to trim side of door
Transfiera \mathbb{C} desde el lado del mecanismo al lado de la moldura de la puerta
Transfert \mathbb{C} du côté du dispositif vers la garniture latérale de porte



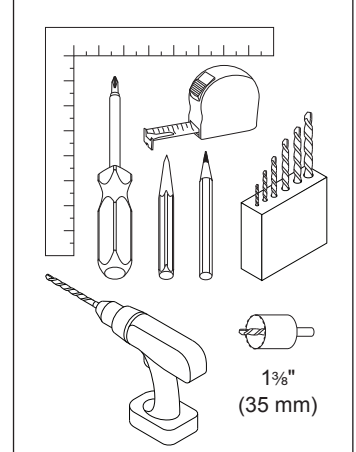
712L
712L-NL

712L-BE
712L-DT

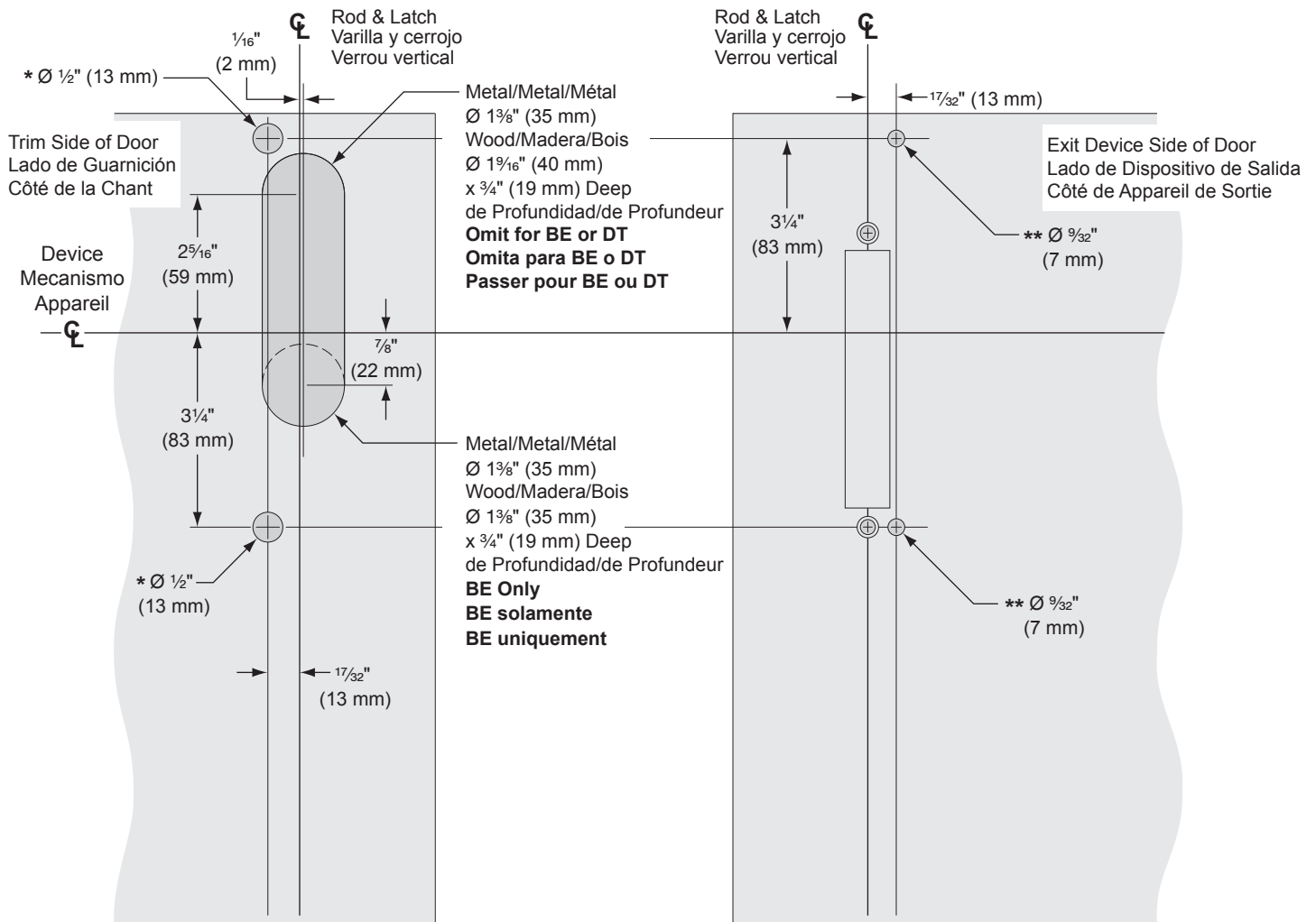


711K
711K-NL

711K-BE



2 Prepare Door
Prepare la Puerta
Préparer la Porte



Wood/Madera/Bois
*Through/A Través/À Travers

Metal/Metal/Métal
** If 25-C/XX-C device, add 1/4"-20 countersink
** Si es el mecanismo 25-C/XX-C, añada avellanado de 1/4"-20
** Fraiser 1/4 po-20 de plus pour le dispositif 25-C/XX-C*

3

If Necessary, Rehand Trim

De ser necesario, ajuste la moldura

Réutiliser la garniture si nécessaire

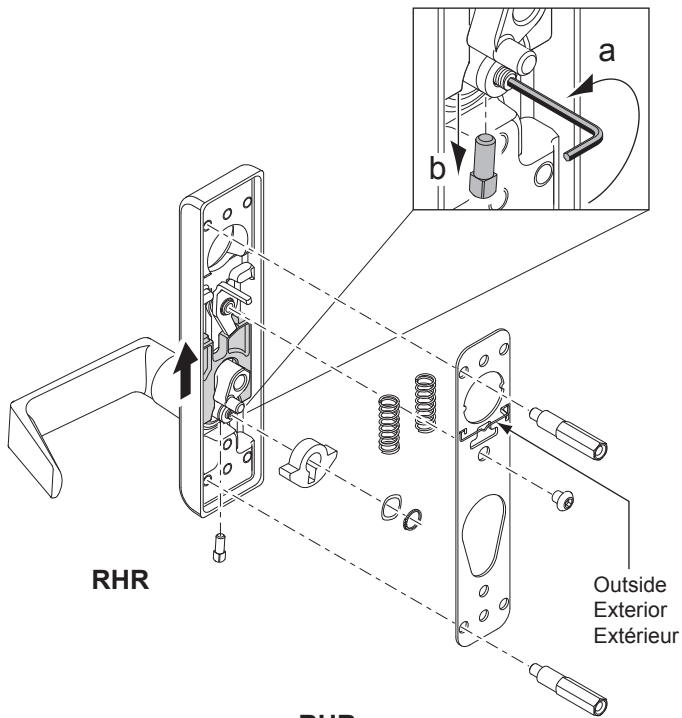
712L (shown / se muestra / illustré)

712L-NL

712L-BE

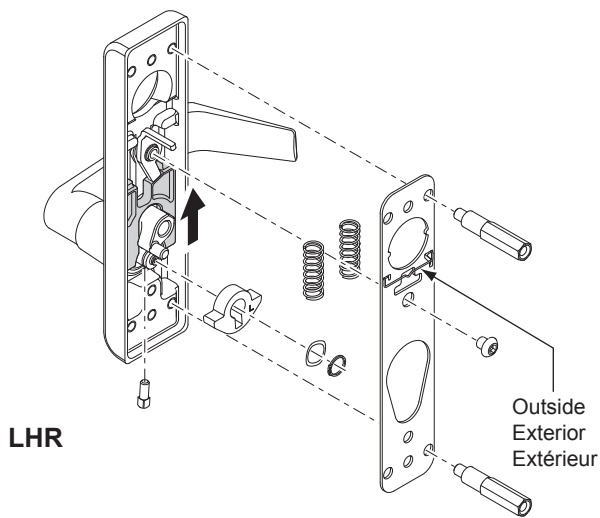
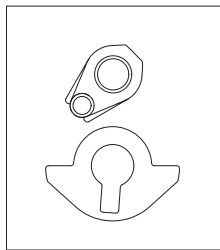
712L-DT

Loosen set screw
Afloje el tornillo prisionero
Desserrez la vis pression



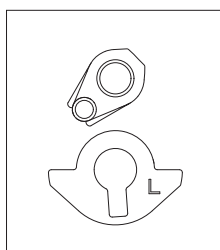
RHR

RHR



LHR

LHR



711K (shown / se muestra / illustré)

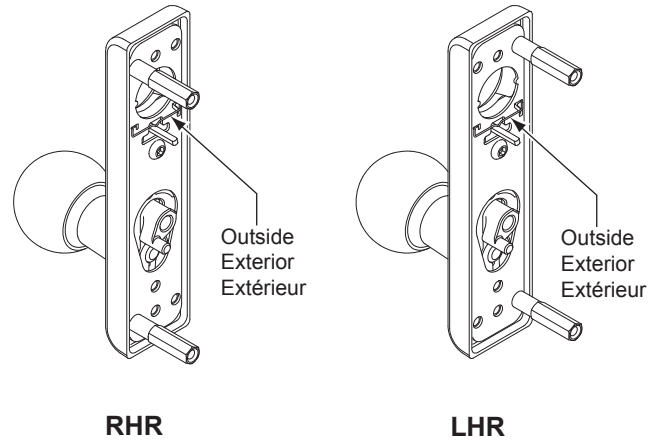
711K-BE

711K-NL

Switch studs only

Sólo pernos del interruptor

Ne changer que les goujons



RHR

LHR

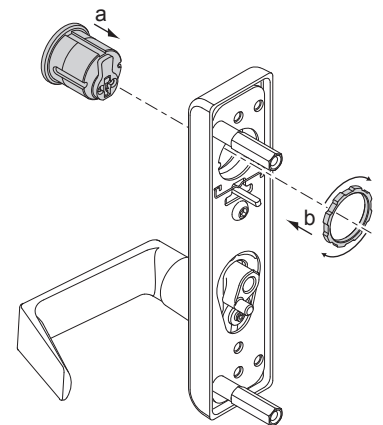
4

Install Cylinder

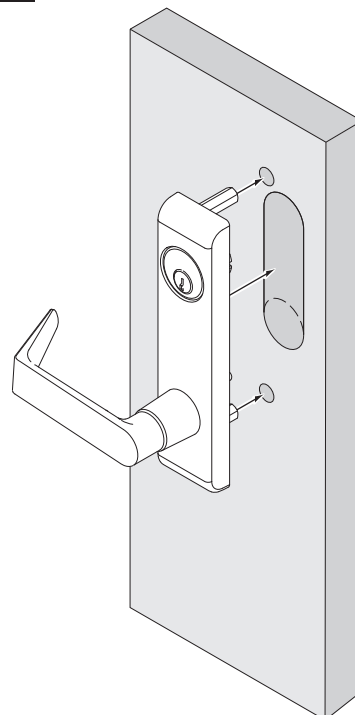
Instale el cilindro

Installer le cylindre

1 1/8-1 1/4"
(29-32 mm)



5



Return to
Device Instructions

Regrese a
Instrucciones

del mecanismo

Retour vers les
instructions

du dispositif