



29808

# 1261 EDA

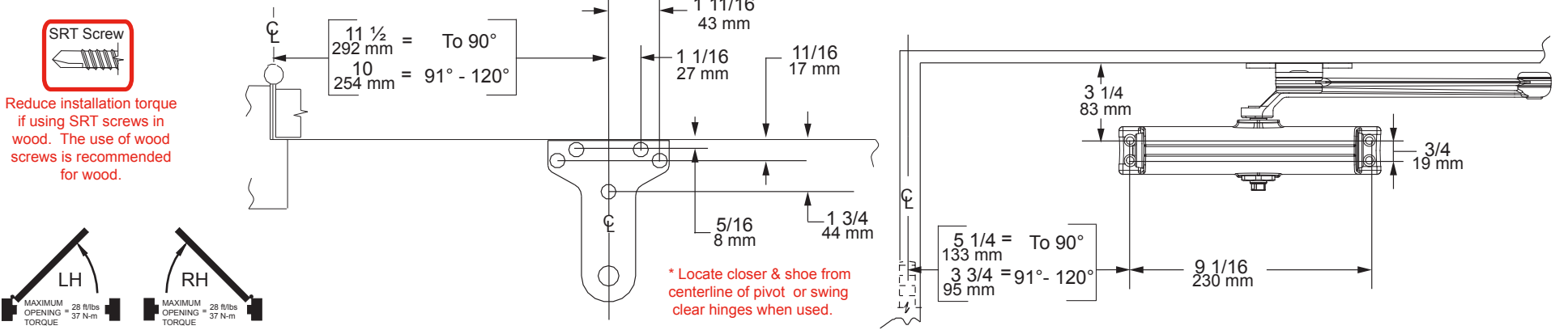
# LCN®

## 110° Template, Push Side

## Installation Instructions

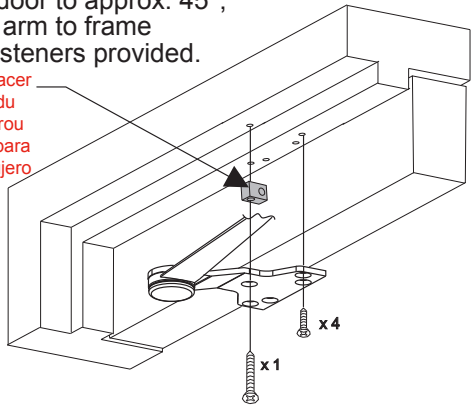
**1** Locate proper template. Center punch all hole locations. For self reaming tapping screws (SRT) drill 1/8" pilot holes.

Note: Steps 1-7 show left hand door mount, right hand door is opposite.

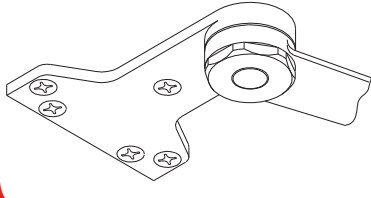


**2** Open door to approx. 45°, attach arm to frame with fasteners provided.

Fifth hole spacer  
Espaceur du cinquième trou  
Espaciador para el quinto agujero



To adjust Optional Handed Hold-open arm:  
① Loosen hold open nut.  
② Open door 5° less than desired position and tighten hold open nut securely.



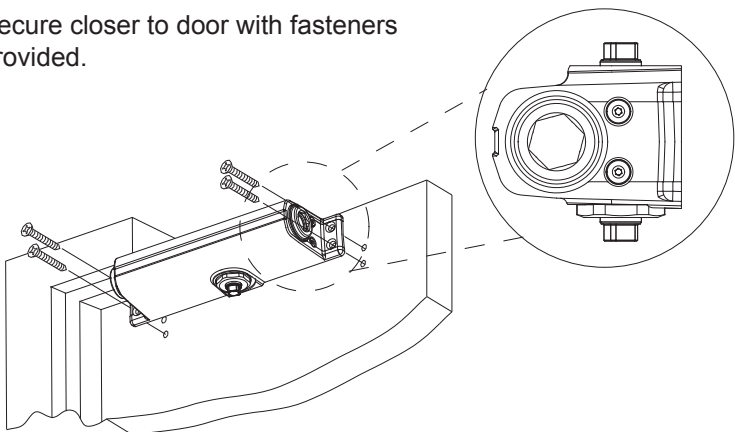
**3** Determine door width, adjust spring power turns to match chart.

**CAUTION**

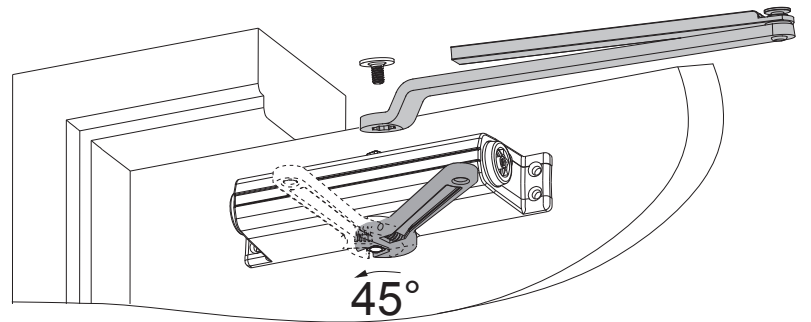
IMPROPER INSTALLATION OR REGULATION MAY RESULT IN PERSONAL INJURY OR PROPERTY DAMAGE. FOLLOW ALL INSTRUCTIONS CAREFULLY. FOR QUESTIONS, CALL LCN AT 877 - 671 - 7011

	<b>1261</b>
	- 5
30"- 750mm	- 3
32"- 815mm	0
36"- 915mm	+ 2
42"- 1050mm	+ 6

**4** Secure closer to door with fasteners provided.



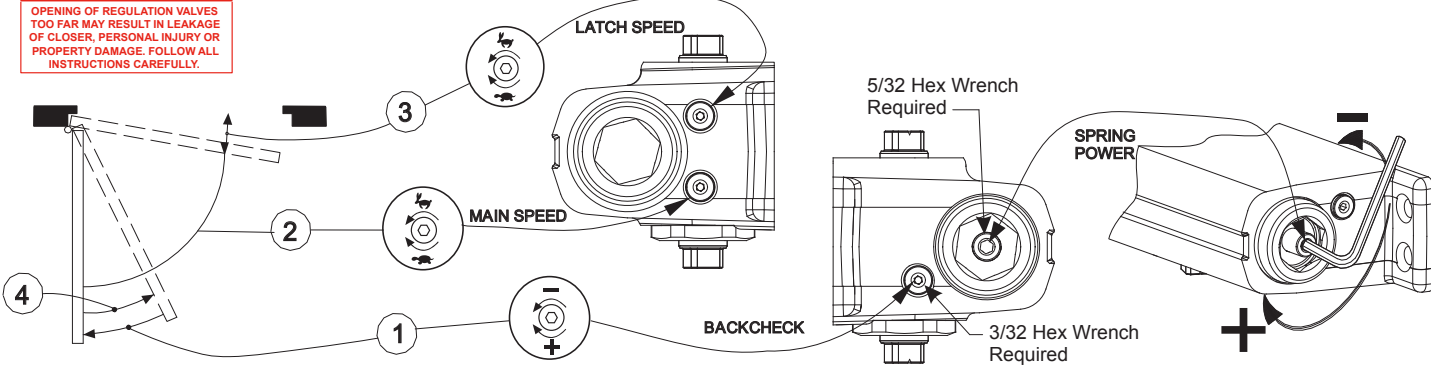
**5** Rotate closer shaft 45°, and then attach main arm with provided fastener.



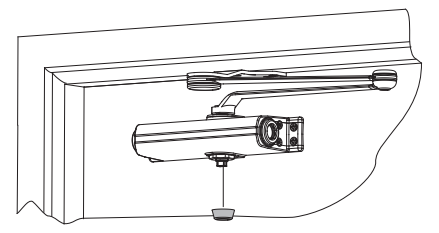
**6** If necessary, adjust closer.

NOTE: A "Normal" closing time from 90° open position is 5 to 7 seconds, evenly divided between main speed and latch speed.

**CAUTION**  
OPENING OF REGULATION VALVES TOO FAR MAY RESULT IN LEAKAGE OF CLOSER, PERSONAL INJURY OR PROPERTY DAMAGE. FOLLOW ALL INSTRUCTIONS CAREFULLY.



**7** Press cap onto shaft.



1261 Instructions EDA et gabarit de 90°-120° pour une installation sur le côté à pousser.

**1** Repérez le gabarit approprié. Marquez le centre de tous les trous. Percez des trous de 5/32 po.

Les étapes 1-7 illustrent une installation pour une porte main gauche, main droite à l'opposé.

Repérez le ferme-porte et la console de la ligne centrale du pivot ou de la charnière contre-coudées, lorsque celle-ci est utilisée.

**2** Ouvrez la porte à environ 45°, fixez le bras au cadre à l'aide des attaches fournies.

**3** Mesurez la largeur de la porte. Réglez le ressort selon les indications du tableau.

**4** Fixez le ferme-porte sur la porte avec les attaches fournies.

**5** Faites pivoter l'arbre du ferme-porte 45° puis fixez le bras principal avec les attaches fournies.

**6** Au besoin, réglez  
① - résistance d'ouverture  
② - vitesse de fermeture  
③ - vitesse de verrouillage

**7** Emboitez le capuchon fermement sur la tige.

NOTE: la fermeture d'une porte ouverte à 90° prend normalement de 5 à 7 secondes, ce délai est réparti entre la vitesse de fermeture et la vitesse de verrouillage.

Pour régler le bras avec retenue à main optionnelle: 1. Desserrez la vis de retenue. 2. Ouvrez la porte 5° de moins que la position désirée et resserrez la vis.

**DANGER**

Une installation ou un réglage inadéquats peuvent entraîner des blessures ou des dommages. Veuillez suivre toutes les instructions avec soin. Pour plus de renseignements, composez le 877 - 671 - 7011

**DANGER**

UNE OUVERTURE EXAGÉRÉE DES SOUPAPES DE RÉGLAGE PEUT ENTRAÎNER DES FUITES, DES BLESSURES OU DES DOMMAGES. VEUILLEZ SUIVRE LES INSTRUCTIONS AVEC SOIN.

1261 EDA Instrucciones para plantilla 90°-120° con montaje del lado del empuje.

**1** Localice la plantilla apropiada. Marque el centro de todos los agujeros. Barrene agujeros de 5/32".

Nota: Las etapas 1-7 ilustran un montaje de puerta a la izquierda; una puerta a la derecha está al lado opuesto.

Localice el cerrador y la zapata a partir de la línea central del pivote o de la bisagra, cuando se utiliza.

**2** Abra la puerta hasta aprox. 45°, sujete el brazo al bastidor con los sujetadores ya incluidos.

**3** Determine la anchura de la puerta. Ajuste la fuerza del resorte según lo indicado en el gráfico.

**4** Sujeta el cerrador a la puerta con los tornillos ya incluidos.

**5** Gire el eje del cerrador a 45° y coloque el brazo principal con los sujetadores ya incluidos.

**6** Ajusta si se necesario  
① - resistencia de apertura  
② - velocidad principal  
③ - velocidad de seguro

**7** Coloque la tapa sobre el eje.

NOTA: El tiempo de cerrado "Normal" de una puerta abierta a 90° es de 5 hasta 7 segundos, dividido igualmente entre la velocidad principal y la velocidad de seguro.

Para ajustar el brazo de retención a mano opcional: 1. Afloja la tuerca de retención. 2. Abre la puerta a 5° de menos que la posición deseada y aprieta bien la tuerca de retención.

**ADVERTENCIA**

UNA INSTALACIÓN O UN AJUSTE INCORRECTOS PUEDEN RESULTAR EN DAÑO PERSONAL O MATERIAL. SIGA BIEN TODAS LAS INSTRUCCIONES. PARA MÁS INFORMACIONES, LLAMA A LCN AL 877 - 671 - 7011

**ADVERTENCIA**

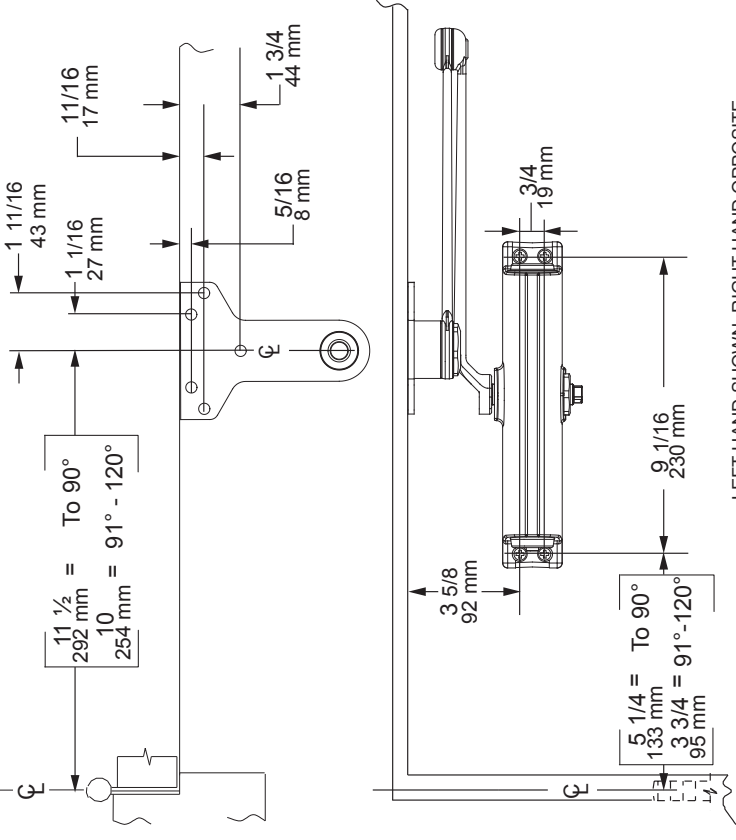
LA APERTURA DEMASIADO GRANDE DE LAS VÁLVULAS DE AJUSTE PUEDE OCASIONAR UN DERRAME, DAÑO PERSONAL O MATERIAL. SIGA BIEN TODAS LAS INSTRUCCIONES.

### 1261EDA with a 62G Shoe

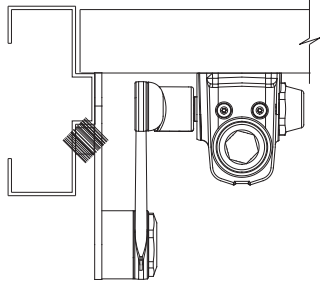
PUSH SIDE MTG. APPLIES TO:

1261 & } MAX. OPENING 120°  
NON HOLD OPEN (90°-120°)  
H-120 (90°-120° HOLD OPEN)

MIN. TOP RAIL 4 3/4"



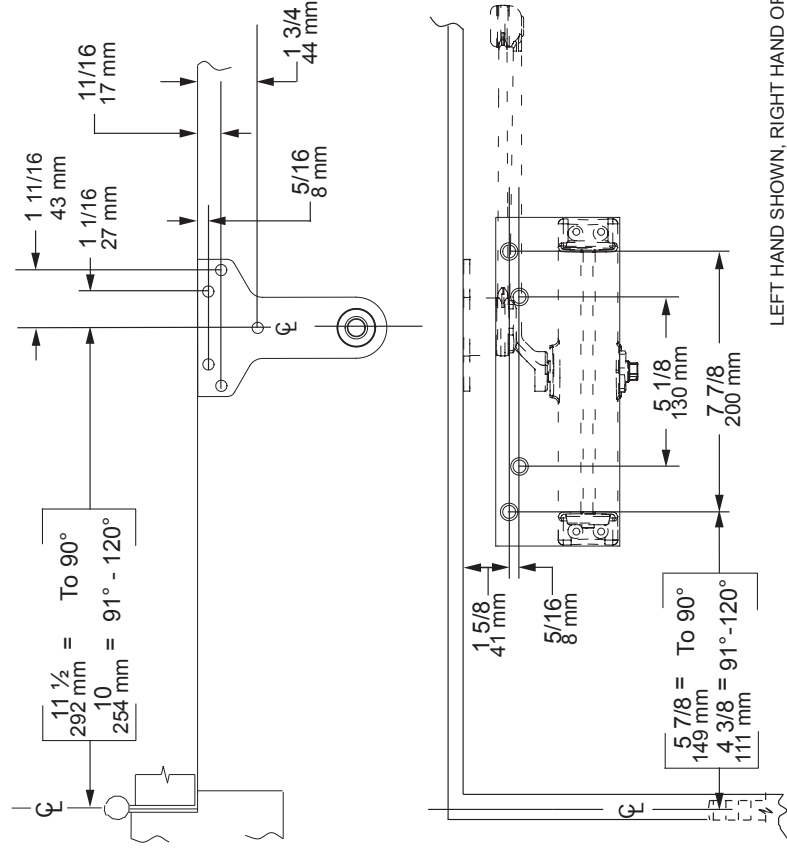
LEFT HAND SHOWN, RIGHT HAND OPPOSITE



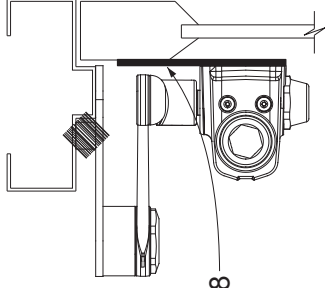
PUSH SIDE ON 18PA APPLIES TO:

1261 & } MAX. OPENING 120°  
NON HOLD OPEN (90°-120°)  
H-120 (90°-120° HOLD OPEN)

MIN. TOP RAIL 2 1/2"



LEFT HAND SHOWN, RIGHT HAND OPPOSITE

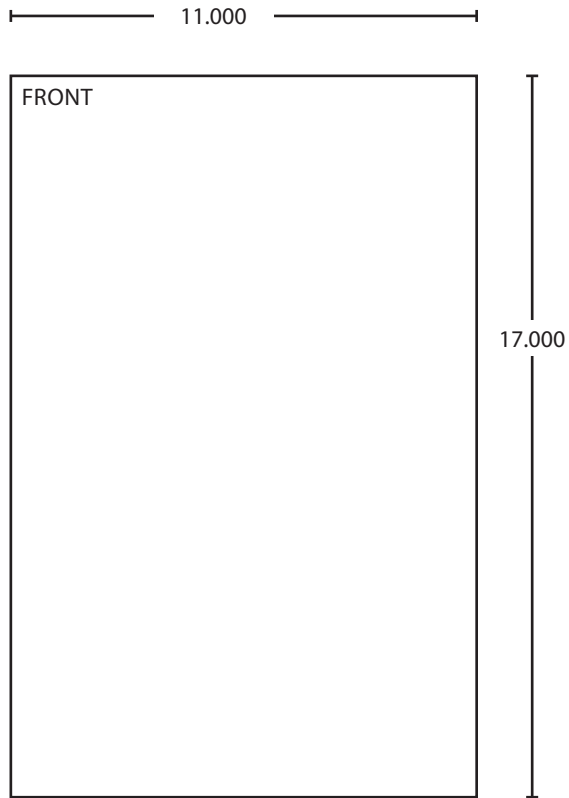


1260PA-18

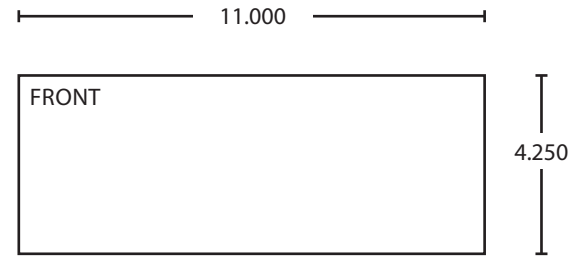
**GENERAL NOTES:**

1. LOCATE CLOSER & SHOE FROM CENTERLINE OF PIVOT OR SWING CLEAR HINGE PIN WHEN USED.
2. MINIMUM DISTANCE BETWEEN 2 DOORS ON THE SAME JAMB IS 5 1/2".
3. REINFORCING PER ANSI/SD1-100 RECOMMENDED FOR HOLLOW METAL DOORS AND FRAMES.
4. FOR 120° OPENING THE MAXIMUM ALLOWABLE BUTT SIZE IS 5" X 5".
5. DELAY ACTION OPTIONAL.

AUXILIARY STOP RECOMMENDED



BEGINNING SHEET



FOLDED SHEET

Additional Notes:
1. None

Revision History						Revision Description: D > Revised artwork					
A	B	C	D	E	F						
N/A	N/A	N/A	043812								
Material						Edited By		Approved By		EC Number	Release Date
White Paper						R. Byun		M. Sasso		043812	01-01-14
Notes						Title					
1. printed two sides						1260 Series EDA Instruction Sheet					
2. printed black and PMS 485 (red)						Creation Date		Number		Revision	
3. tolerance $\pm .13$						04-27-10		29808		D	
4. printed in country may vary						Created By		Activity		© Allegion 2014	
5. drawings not to scale						N/A		3899 Hancock Expwy Security, CO 80911			
						Software: InDesign CS6					