



P509-564

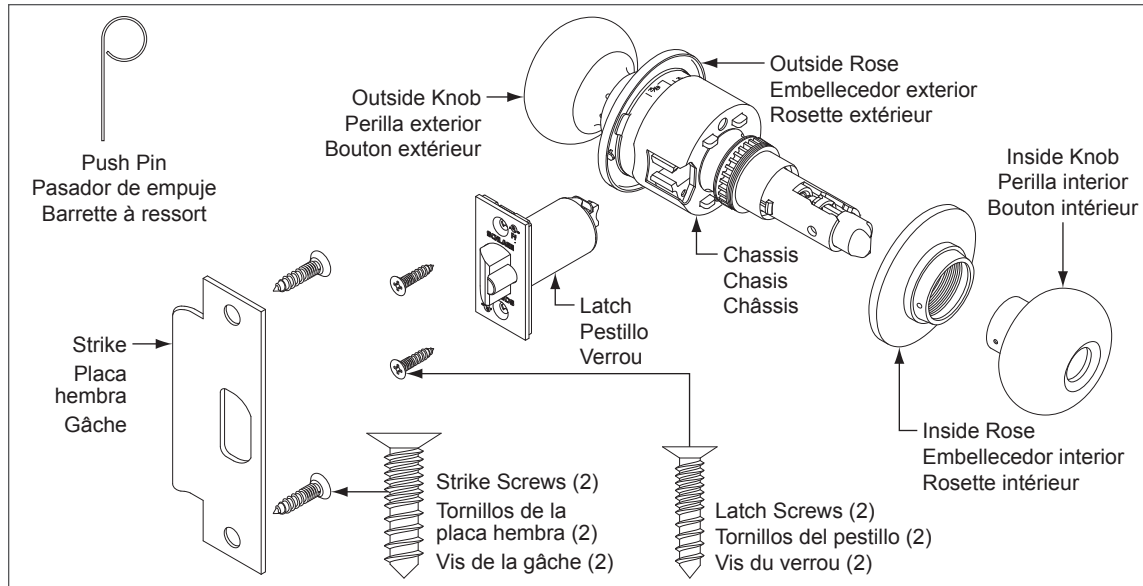
# D-Series Knob



Installation Instructions

Instrucciones de instalación

Notice d'installation



<b>Tools for Install</b> Phillips Screwdriver Flat Head Screwdriver
<b>Herramientas para la instalación</b> Desatornillador Phillips Destornillador de cabeza plana
<b>Outils pour l'installation</b> Tournevis cruciforme Tournevis à tête plate

<b>Tools for Door Prep</b> 2 1/8" hole saw Drill bits: 1", 3/8" Pencil and Chisel
<b>Herramientas para preparar la puerta</b> Sierra de perforación de 54 mm Brocas de perforación: 25 mm, 3 mm Lápiz y cincel
<b>Outils pour la préparation de la porte</b> Scie cloche de 54 mm Forets : 25 mm, 3 mm Crayon et ciseau

## Door Preparation | Preparación de la puerta | Préparation de la porte

### A Mark Centerline and Trim Drill Points

Marcado de la línea central y de los puntos de perforación de la guarnición

Marquer la ligne centrale et les points de perçage de la bordure

- a Mark centerline on both door faces and door edge. (ANSI/DHI 115.2 suggested height is 40 5/16" from floor.)

Marcar la línea central en ambas caras de la puerta y en el canto. [La altura sugerida por ANSI/DHI 115.2 es 102,4 cm desde el piso.]

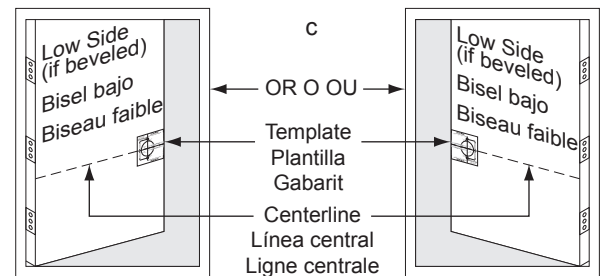
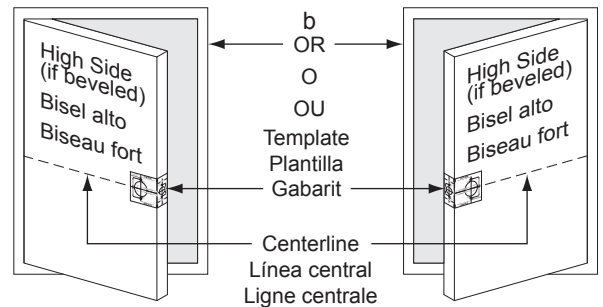
Se tenir de sorte que la porte se déplace vers soi. Plier et marquer le gabarit comme illustré.

- b Stand so door swings towards you. Fold and mark template as shown. Colocarse de tal modo que la puerta gire hacia usted. Plegar y marcar la plantilla tal y como se muestra.

Se tenir de sorte que la porte se déplace vers soi. Plier et marquer le gabarit comme illustré.

- c Stand so door swings away from you. Fold and mark template as shown. Colocarse de tal modo que la puerta gire alejándose de usted. Plegar y marcar la plantilla tal y como se muestra.

Se tenir de sorte que la porte se déplace en direction opposée. Plier et marquer le gabarit comme illustré.

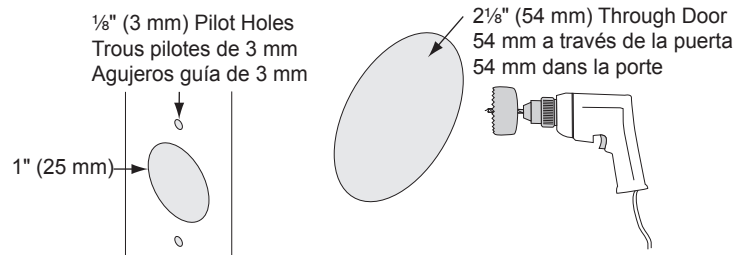


### B Drill Trim Holes | Perforación de los agujeros de guarnición | Percer des trous de bordure

Drill holes in door face from both sides of door to avoid splintering wood.

Perforar los agujeros en la superficie de la puerta desde ambos lados de la misma para evitar que se astille la madera.

Percer des trous des deux côtés de la porte pour éviter l'éclatement du bois.

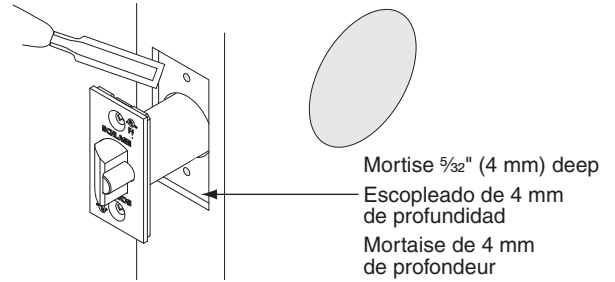


## C Mortise Cutout for Latch | Escopleado de la entalladura para el pestillo | Mortaiser la découpe pour le verrou

Use faceplate as a pattern for mortise. Faceplate should fit flush.

Usa la placa delantera como patrón para la entalladura. La placa delantera debe quedar al ras.

Utiliser une tête de serrure comme modèle pour la mortaise. La tête de serrure doit affleurer.



## D Prepare Door Jamb | Préparer l'huissierie de la porte | Preparación del batiente

a Mark centerlines on jamb exactly opposite center of latch hole.

Marcar líneas centrales en el batiente, exactamente en el centro opuesto al agujero para el pestillo.

Marquer les lignes centrales sur l'huissierie exactement opposée au centre du trou du verrou.

b Drill holes as shown.

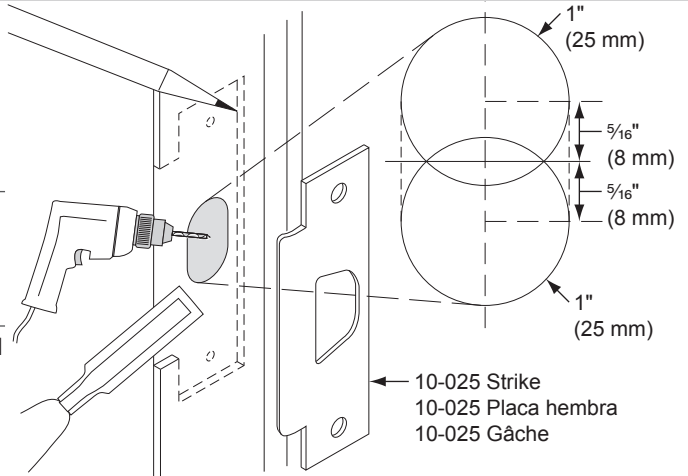
Taladrar agujeros tal y como se muestra.

Percer des trous comme illustré.

c Use strike as a pattern for mortise and pilot holes. Strike should fit flush.

Usa la placa hembra como patrón para la entalladura y los agujeros guía. La placa hembra debe quedar al ras.

Utiliser une gâche comme modèle pour la mortaise et les trous pilotes. La gâche doit être affleurante.



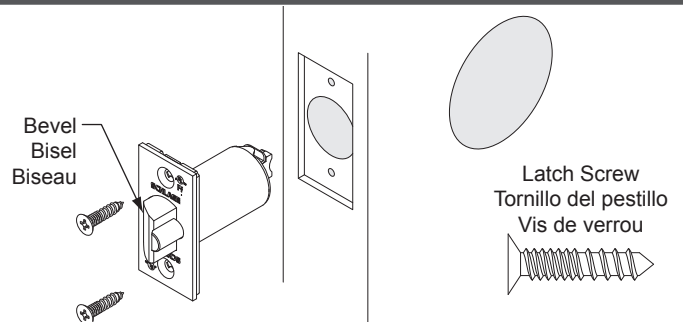
## Lock Installation | Instalación de la cerradura | Pose de la serrure

### 1 Install Latch | Instalación del pestillo | Poser le verrou

Install as shown. Ensure bevel faces door jamb.

Instalar el pestillo tal y como se muestra. Asegurarse de que el bisel esté orientado hacia el batiente.

Poser le verrou comme illustré. S'assurer que le biseau est face à l'huissierie de la porte.



### 2 Remove Inside Knob and Rose | Extracción de la perilla y el embellecedor interiores | Retirer le bouton intérieur et la rosette

2a Press wrench into knob hole to depress knob catch. Pull knob off.

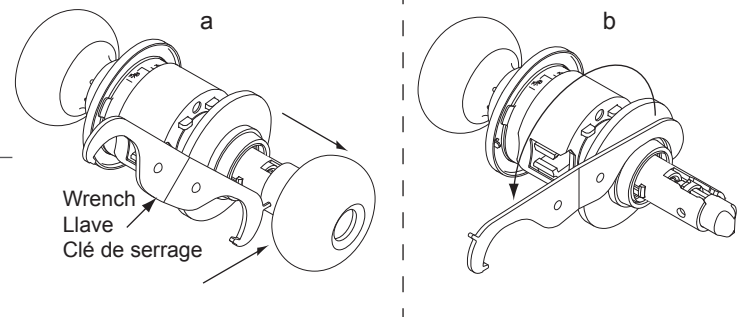
Empujar la llave en el agujero de la perilla para deprimir el enganche de la misma. Tirar de la perilla para sacarla.

Appuyer la clé de serrage dans le trou du bouton pour enfoncer le mentonnet du bouton. Retirer le bouton.

2b Insert wrench into hole as shown. Rotate to remove.

Introducir la llave en el agujero, tal y como se muestra. Girar para extraer.

Insérer la clé de serrage dans le trou comme illustré. Faire tourner pour retirer.



Customer Service Servicio al cliente Service à la clientèle

1-877-671-7011

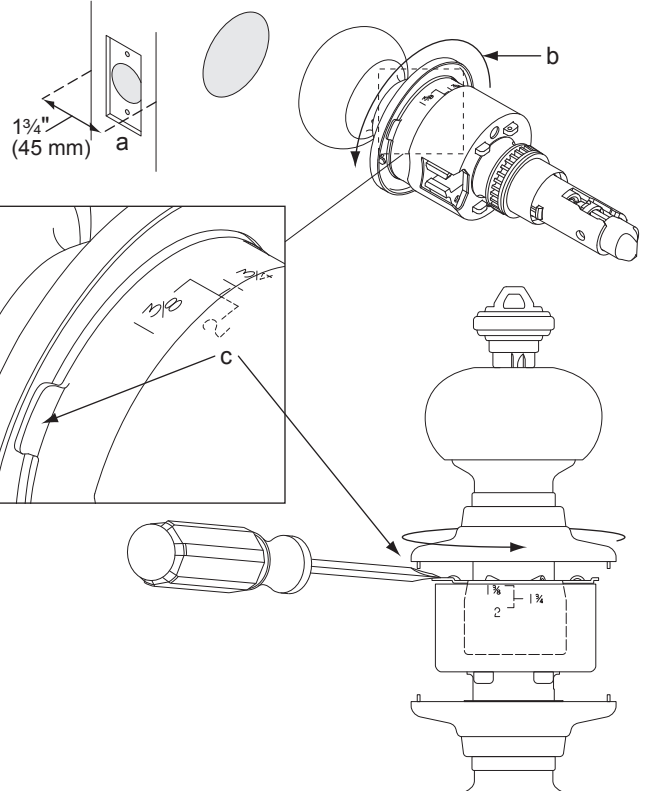
www.allegion.com

### 3 Adjust Chassis (If Necessary) | Régler le châssis (si nécessaire) | Régler le châssis (si nécessaire)

3a If door is NOT 1¾" thick, perform step b OR c.

Si el grosor de la puerta NO es de 45 mm, realizar el paso b Ó el c.

Si l'épaisseur de la porte n'est PAS égale à 45 mm, effectuer l'étape b OU c.



3b FOR 1¾" DOOR: Rotate rose as shown until 1⅞ mark is aligned with housing. Ensure rose clicks into place.

PARA UNA PUERTA DE 35 mm: Girar el embellecedor tal y como se muestra hasta que la marca de 1¾ quede alineada con el cilindro. Asegurarse de que el embellecedor encaje en su lugar.

POUR LES PORTES DE 35 mm: Faire tourner la rosette jusqu'à ce que le marquage 1¾ soit aligné avec le logement. S'assurer que la rosette s'enclenche en position.

3c FOR 2" DOOR: Use screwdriver to hold tabs down. Rotate rose as shown until 2 mark is aligned with housing. Ensure rose clicks into place.

PARA una PUERTA de 51 mm: Usar el destornillador para mantener oprimidas las lengüetas. Girar el embellecedor tal y como se muestra hasta que la marca de 2 quede alineada con el cilindro. Asegurarse de que el embellecedor encaje en su lugar.

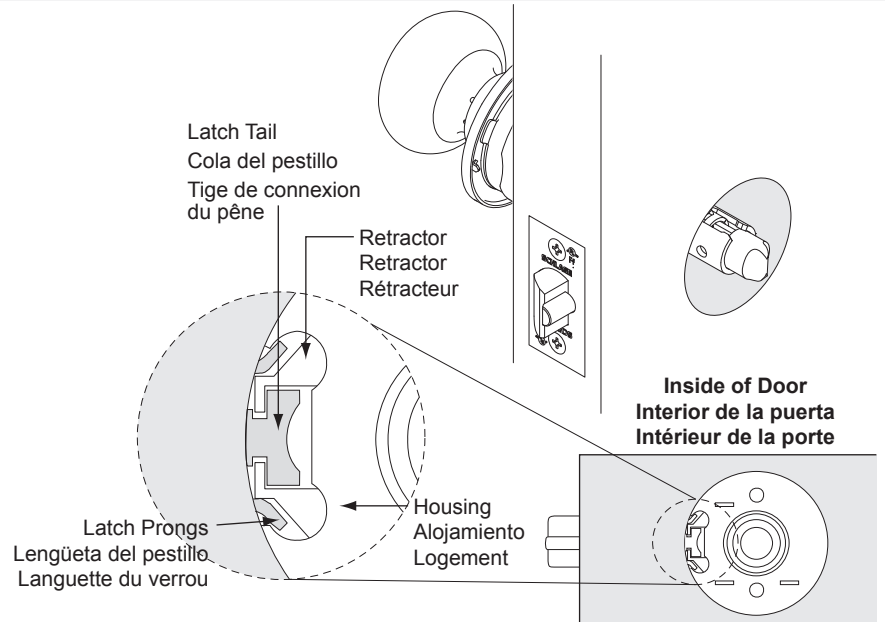
POUR UNE PORTE DE 51 mm: Utiliser le tournevis pour maintenir les languettes vers le bas. Faire tourner la rosette jusqu'à ce que le marquage 2 soit aligné avec le logement. S'assurer que la rosette s'enclenche en position.

### 4 Install Chassis | Instalación del chasis | Installer le châssis

Slide chassis into door. Ensure latch prongs engage with housing and latch tail engages with retractor.

Deslizar el chasis para colocarlo en la puerta. Verificar que las lengüetas del pestillo se enganchen al cilindro y que la cola del pestillo se enganche al retractor.

Glisser le châssis dans la porte. S'assurer que les languettes du verrou s'enclenchent avec le logement et que la tige du verrou s'enclenche avec le rétracteur.



### 5 Install Inside Rose | Installer la rosette intérieure | Instalación del embellecedor interior

5a Slide rose over spindle and engage with threads on chassis.

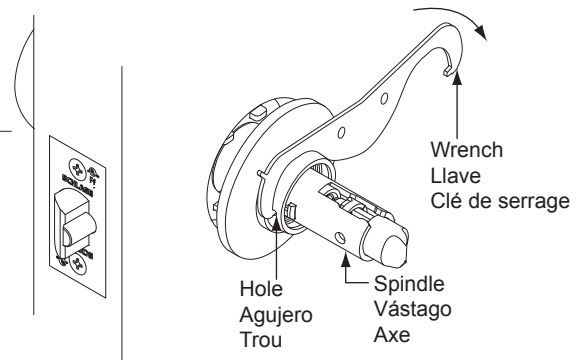
Deslizar el embellecedor sobre el vástago y enroscarlo en el chasis.

Glisser la rosette sur l'axe et l'enclencher avec le filetage sur le châssis.

5b Insert wrench into hole in rose and tighten.

Introducir la llave en el agujero del embellecedor y apretar.

Insérer la clé de serrage dans le trou de la rosette et serrer.



## 6 Install Inside Knob | Instalar el botón interior | Instalación de la perilla interior

6a See Step 8 for correct knob orientation.

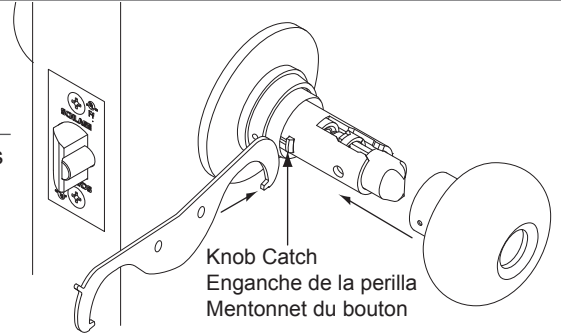
Consultar el paso 8 para orientar correctamente la perilla.

Voir l'étape 8 pour l'orientation correcte du bouton.

6b Push knob onto spindle until it clicks into place. Use edge of wrench to depress knob catch if necessary.

Presionar la perilla sobre el vástago hasta que encaje en su lugar. Si resulta necesario, usar el borde de la llave para deprimir el enganche de la perilla.

Pousser le bouton sur l'axe jusqu'à ce qu'il s'enclenche en position. Utiliser le bord de la clé de serrage pour enfoncer le entonnet du bouton si nécessaire.

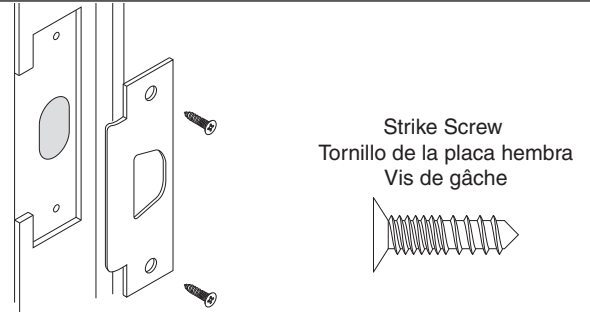


## 7 Install Strike | Instalación de la placa hembra | Instalar la placa hembra y afianzarla con dos tornillos.

Install strike and secure with two (2) screws.

Poser la gâche

Poser la gâche et la fixer avec deux vis.



## 8 Check Knob Installation (Keyed Functions Only) | Revisión de la instalación de la perilla (solamente funciones que requieren llave) | Vérifier l'installation du bouton (fonctions avec clé uniquement)

8a Compare outside knob to drawings. If knob is installed incorrectly, complete the following steps.

Comparar la perilla exterior con los dibujos. Si la perilla está correctamente instalada, llevar a cabo los pasos siguientes.

Comparer le bouton extérieur aux schémas. Si le bouton est mal installé, effectuer les étapes suivantes.

8b Press wrench into hole in knob and rotate key until knob catch depresses. Pull knob off.

Presionar la llave en el agujero de la perilla y girarla hasta que el enganche de la perilla se deprima. Tirar de la perilla para sacarla.

Enfoncer la clé de serrage dans le trou du bouton et faire tourner la clé de la serrure jusqu'à ce que le mentonnet du bouton s'enfonce. Retirer le bouton.

8c FOR D60, 66, 70, 72, 73: Insert flat head screwdriver into spindle and rotate as shown until spindle stops.

PARA D60, 66, 70, 72, 73: Introducir un destornillador de cabeza plana en el vástago y girarlo tal y como se muestra hasta que el vástago se detenga.

POUR MODÈLES D60, 66, 70, 72, 73: Insérer le tournevis à tête plate dans l'axe et le faire tourner comme illustré jusqu'à ce que l'axe s'arrête.

8d Rotate knob 180° to correct orientation.

Girar la perilla 180° hasta la orientación correcta.

Faire tourner le bouton de 180° pour corriger l'orientation.

8e Rotate key and push knob onto spindle until it clicks into place. Use edge of wrench to depress knob catch if necessary.

Girar la llave y presionar la perilla en el vástago hasta que encaje en su lugar. Si resulta necesario, usar el borde de la llave para deprimir el enganche de la perilla.

Faire tourner la clé et pousser le bouton dans l'axe jusqu'à ce qu'il s'enclenche en place. Utiliser le bord de la clé de serrage pour enfoncer le mentonnet du bouton si nécessaire.

